



# U841R

## Bedienungsanleitung

Grenzflächen-Kondensatormikrofon mit kugelförmiger Richtcharakteristik

unipoint



audio-technica

Vielen Dank für den Kauf dieses Produkts. Lesen Sie diese Bedienungsanleitung vor Gebrauch des Produkts um sicherzustellen, dass Sie es korrekt verwenden. Bewahren Sie diese Anleitung für später anfallende Fragen auf.

### Merkmale

- Konstruiert für Anwendungen zur Oberflächenmontage zur hochwertigen Klangverstärkung, professionellen Aufnahme, im Fernsehen, bei Konferenzen und anderen anspruchsvolle Tonabnahmesituationen
- Die UniGuard® RFI-Abschirmung ermöglicht eine herausragende Unterdrückung von Radio-Frequenz-Interferenzen (RFI)
- Durch die unabhängige Elektronik entfällt die Notwendigkeit eines externen Leistungsmoduls
- Die Kapsel in Oberflächennähe eliminiert mögliche Phasenverzerrungen und liefert eine klare Leistung mit hohem Ausgangspegel
- Das massive Druckgussgehäuse und die rutschfesten Silikonschaumpolster minimieren die Übertragung von Oberflächenvibrationen an das Mikrofon
- Flache Konstruktion und reflektionsarme Oberfläche für minimale Sichtbarkeit

### Sicherheitsvorkehrungen

Obwohl dieses Produkt für die sichere Anwendung konstruiert wurde, kann falsche Verwendung einen Unfall verursachen. Beachten Sie zu Ihrer Sicherheit alle Hinweise, wenn Sie das Produkt verwenden.

### Vorsichtshinweise für das Produkt

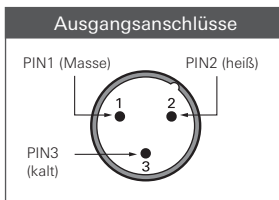
- Setzen Sie das Produkt keinen starken Erschütterungen aus, um Störungen zu vermeiden.
- Zerlegen oder verändern Sie das Produkt nicht und versuchen Sie nicht, es zu reparieren.
- Fassen Sie das Produkt nicht mit nassen Händen an, ansonsten kann es zu Stromschlägen oder Verletzungen kommen.
- Bewahren Sie das Produkt nicht in direktem Sonnenlicht, in der Nähe von Heizvorrichtungen oder an einem heißen, feuchten oder staubigen Ort auf.

### Hinweise zum Gebrauch

- Das Mikrofon sollte auf einer flachen, frei zugänglichen Montagefläche platziert werden. Die Klangquelle sollte sich nicht unterhalb der Montageflächenebene befinden.
- Audio-Technica hat einen speziellen RFI-Abschirmungsmechanismus entwickelt, der ein integraler Bestandteil der UniPoint®-Leitungsanschlüsse ist. Wenn sie die Stecker entfernen oder ersetzen, kann sich dies negativ auf die RFI-Abschirmung des Geräts auswirken.
- Die Platzierung eines Objekts (z. B. eines Konferenztisches) auf einer nicht ausgehärteten Oberfläche kann zu Oberflächenschäden führen.

### Anschlussverfahren

Verbinden Sie die Ausgangsanschlüsse des Mikrofons mit einem Gerät, das einen phantomspannungskompatiblen Mikrofoneingang (symmetrischen Eingang) besitzt. Der Ausgangsstecker ist ein XLRM-Stecker, dessen Polarität Sie auf der nachstehenden Abbildung sehen können.



Dieses Produkt benötigt eine 11-52 V DC Phantomspannung.

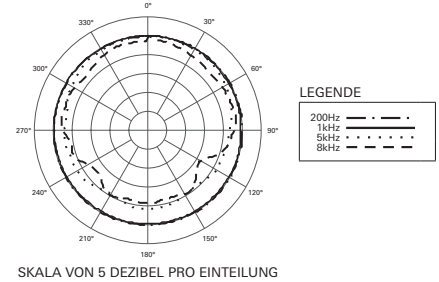
### Technische Daten

Element	Elektret, permanent polarisierter Kondensator
Richtcharakteristik	Kugelförmig im Bereich oberhalb der Montagefläche
Frequenzgang	40-20.000 Hz
Empf. am offenen Schaltkreis	-35 dB (17,7 mV), (0 dB = 1 V/Pa, 1 kHz)
Impedanz	200 Ohm
Maximaler Eingangspegel	130 dB SPL (1 kHz bei 1 % THD)
Dynamikbereich	105 dB (1 kHz bei max. SPL)
Geräuschpegelabstand	69 dB (1 kHz bei 1 Pa, A-gewichtet)
Anforderungen Phantomspannung	11-52 V DC, 2 mA
Gewicht	84 g
Abmessungen	65,0 mm Durchmesser, 15,1 mm Höhe
Ausgangsanschluss	Typ TB3M
Kabel	7,6 m Länge, 3,2 mm Durchmesser, 2 Leiter, abgeschirmtes Kabel mit TA3F- und XLRM-Steckern
Mitgeliefertes Zubehör	Tasche

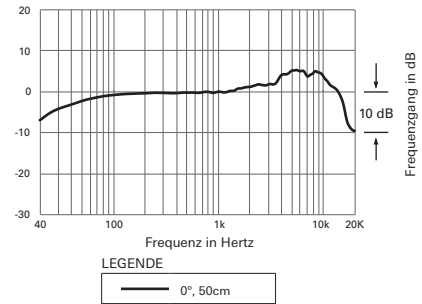
• 1 Pascal = 10 Dynes/cm<sup>2</sup> = 10 Mikrobar = 94 dB SPL

Im Rahmen der Produktverbesserung unterliegt das Produkt Änderungen ohne Vorankündigung.

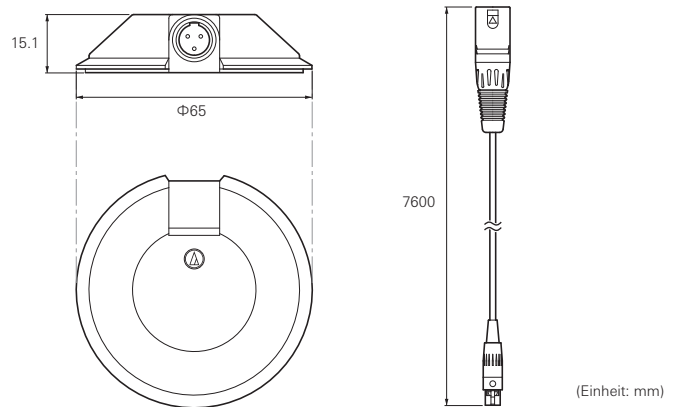
### Richtcharakteristik



### Frequenzbereich



### Abmessungen



(Einheit: mm)

Audio-Technica Corporation

2-46-1 Nishi-naruse, Machida, Tokyo 194-8666, Japan  
©2017 Audio-Technica Corporation

Weltweiter Support-Kontakt: [www.at-globalsupport.com](http://www.at-globalsupport.com)  
Hergestellt in Japan

142315960-04-02 ver.1 2017.05.02  
ver.2 2017.08.31