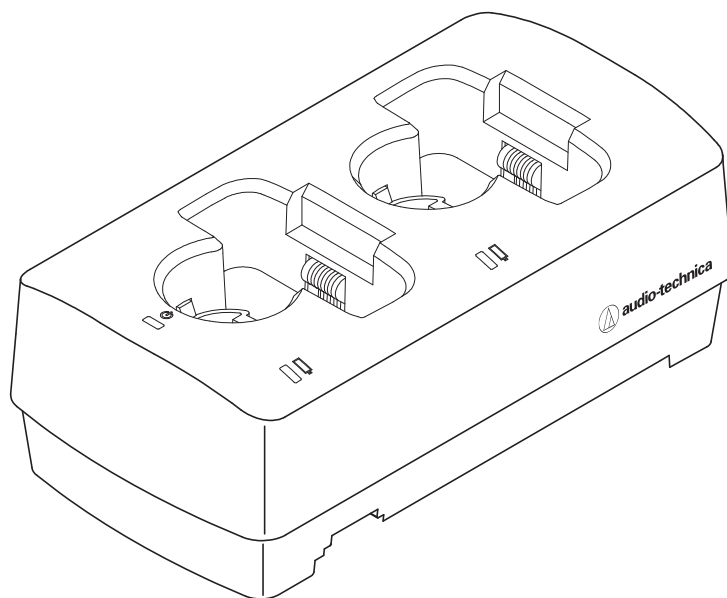


# ATW-CHG3 / ATW-CHG3N

사용 설명서  
2 구 동시충전기



## 소개

본 Audio-Technica 제품을 구입해 주셔서 감사합니다.

제품을 사용하기 전에 본 사용 설명서를 읽고 제품을 올바르게 사용하기 바랍니다. 향후 참조하기 위해 본 설명서를 보관하십시오.

## 지원되는 모델

본 제품은 다음 모델을 지원합니다. \*

- 3000 디지털 시리즈 (ATW-DT3101, ATW-DT3102)
- 3000 시리즈 (ATW-T3201, ATW-T3202)

\* 판매되는 국가에 따라 취급하는 제품에 차이가 있습니다.

## 권장 배터리

다음 배터리를 본 제품에서 충전할 수 있습니다.

이름	제조업체	용량
eneloop	Panasonic	1900mAh
eneloop pro	Panasonic	2500mAh
Duracell 충전식	Duracell	1950mAh
Energizer	Energizer	2300mAh
Ansmann	Ansmann	2850mAh
VARTA	VARTA	2100mAh
GP ReCyko+ 2700 시리즈	GP 배터리	2600mAh

- 본 설명서에서 나타나는 다른 모든 회사 및 제품은 해당 소유자의 상표 또는 등록 상표입니다.

## 중요 정보

### 경고:

- 화재 또는 충격 위험을 방지하기 위해 이 장치를 비 또는 습기에 노출시키지 마십시오.

### 주의:

- 이 장치에 액체를 떨어뜨리거나 튀기지 마십시오.
- 감전을 방지하기 위해 캐비닛을 열지 마십시오.
- 유자격 직원에게만 서비스를 문의하십시오.
- 일광, 화염 또는 기타 열원을 통해 발생된 과도한 열에 이 장치를 노출시키지 마십시오.
- 이 장치에 강한 충격을 가하지 마십시오.
- 언제든지 AC 어댑터를 쉽게 잡아뽑을 수 있도록 이 장치를 AC 콘센트 근처에 배치해야 합니다.
- 긴급한 경우에는 AC 어댑터를 즉시 분리하십시오.
- 꽃병과 같이 액체가 들어있는 물체를 이 장치에 올려 놓지 마십시오.
- 화재를 방지하기 위해 이 장치 위에 가리개 없는 불꽃 발생원(예: 켜진 촛)을 놓지 마십시오.
- 이 장치를 책장 또는 이와 유사한 기구와 같이 제한된 공간에 설치하지 마십시오.
- 환기가 잘 되는 곳에만 이 장치를 설치하십시오.
- 정격 라벨은 이 장치 하단에 표시되어 있습니다.

### 건전지 주의:

- 직사광선, 불과 같은 과도한 열에 건전지를 노출시키지 마십시오.
- 항상 환경 문제를 고려하며 건전지를 처분할 때는 지역 규정에 따라 주십시오.

### 미국 소비자용

#### FCC 고지사항

##### 경고:

본 장치는 FCC 규칙의 파트 15를 준수합니다. 작동은 다음의 두 가지 조건을 전제로 합니다. (1) 본 장치는 해가 되는 유해한 간섭을 야기하지 않거나, (2) 원하지 않는 작동을 야기할 수 있는 전파 방해를 포함한 다른 전파를 수용해야 합니다.

##### 주의:

본 설명서에서 명백하게 승인하지 않는 변경 또는 개조 할 경우 본 장비를 사용하는 사용자의 권리를 상실할 수 있습니다.

**참고:** 본 장비를 테스트한 결과 등급 B 디지털 장치에 대한 제한을 따르고 FCC 규칙의 파트 15를 준수하고 있습니다. 이러한 제한은 주거용으로 설치 시 유해한 간섭을 발생시키지 않도록 적절한 보호를 하기 위한 것입니다. 본 장비는 라디오 주파수 에너지를 생성, 사용 및 전파하며 설치 및 사용을 안내서에 따르지 않으면 라디오 통신에 유해한 간섭을 야기할 수 있습니다. 어떠한 경우에도 설치에서 방해가 발생하지 않는다고 보장할 수는 없습니다. 본 장비로 인해 라디오 또는 텔레비전의 수신에 방해되면(이는 장비를 끄다가 켜보면 판별할 수 있음) 사용자는 다음 측정 중 하나 이상의 방법으로 방해를 바로 잡을 수 있습니다.

- 수신 안테나 방향을 돌려보거나 위치를 다시 정하십시오.
- 장비와 수신기 사이의 거리를 더 늘리십시오.
- 수신기가 연결되어 있지 않은 다른 회로상의 콘센트에 장비를 연결하십시오.
- 판매자나 숙련된 라디오/TV 기술자에게 도움을 요청하십시오.

### 캐나다 소비자용

#### IC 안내문

CAN ICES-3(B)/NMB-3(B)

## 사용 관련 참고 사항

---

- 제품에 연결하는 모든 장치의 사용 설명서를 반드시 읽어 보십시오.
- 본 제품을 사용하지 않을 때 콘센트에서 AC 어댑터를 분리하십시오.
- 본 제품은 당사에서 지정한 구성품과 조합하여 사용해야 합니다.
- 케이블 연결 시 케이블을 플러그에 끝까지 삽입해야 합니다.
- 시간이 경과함에 따라 자외선(특히 직사광선) 및 마찰로 인해 변색될 수 있습니다.
- 편평한 장소에서 충전하십시오. 제품을 기울이면 장치가 충전되지 않습니다.
- 충전식 배터리를 완전 방전되기 전에 반복해서 충전할 경우 메모리 효과라고 하는 현상이 발생하여 배터리 전원 용량이 감소됩니다. 이를 방지하기 위해 충전식 배터리를 충전하기 전에 완전히 방전시키십시오. 배터리 충전 문제가 지속될 경우 새 충전식 배터리로 교체가 필요할 수 있습니다.
- 제품을 충전하지 않고 스탠드로 사용하는 경우 AC 어댑터를 빼십시오.
- 충전하는 동안 AC 어댑터에서 열이 발생합니다. 제품을 AC 어댑터 근처 또는 고온의 장소에 두지 마십시오. 충전식 배터리가 완전히 충전되지 않을 수 있습니다.
- 반복해서 충전하면 충전식 배터리의 성능이 떨어집니다. 작동 시간이 짧아지게 되면 가능한 빨리 배터리를 새 것으로 교환하는 것이 좋습니다.
- 제품 또는 충전 장치의 충전 단자가 더러울 경우 장치가 충분히 충전되지 않을 수 있습니다. 장치를 제품에 삽입하기 전에 충전 단자의 이물질 제거하십시오.
- 처음으로 충전하거나 제품을 장시간 동안 사용하지 않는 경우 충전식 배터리의 전원 성능이 떨어질 수 있습니다. 이러한 경우 여러 차례 충전 및 방전된 이후 배터리가 정상적으로 충전됩니다(최대 용량까지).
- 충전식 배터리를 6개월 동안 사용하지 않는 경우에도 6개월마다 충전하십시오. 과도하게 방전될 경우 충전식 배터리 성능이 떨어지거나 더 이상 충전되지 않을 수 있습니다.

## 유지보수

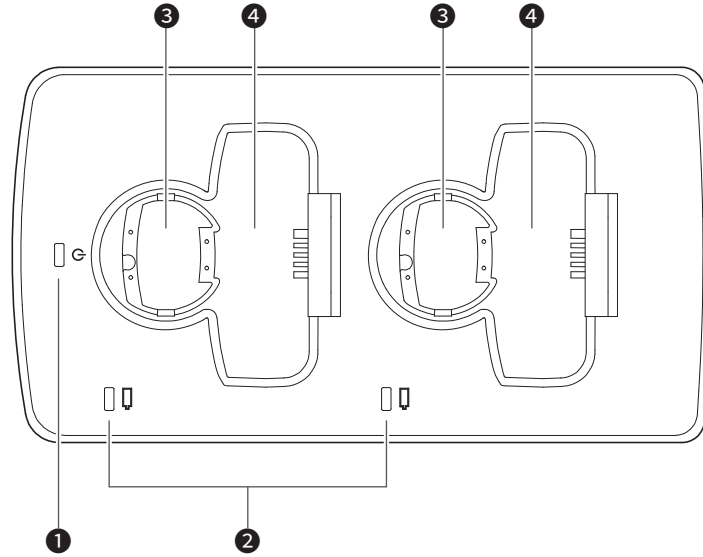
---

- 제품에 얼룩이 묻었거나 먼지가 덮힌 경우 전원 플러그를 분리한 후 부드럽고 마른 천으로 닦아야 합니다.
- 벤젠, 신너 또는 전기 접촉 클리너 등을 사용하지 마십시오. 사용할 경우 제품이 변형 또는 손상되거나 작동 결함이 발생할 수 있습니다.

## 부품 이름 및 기능

### ATW-CHG3

#### 상단

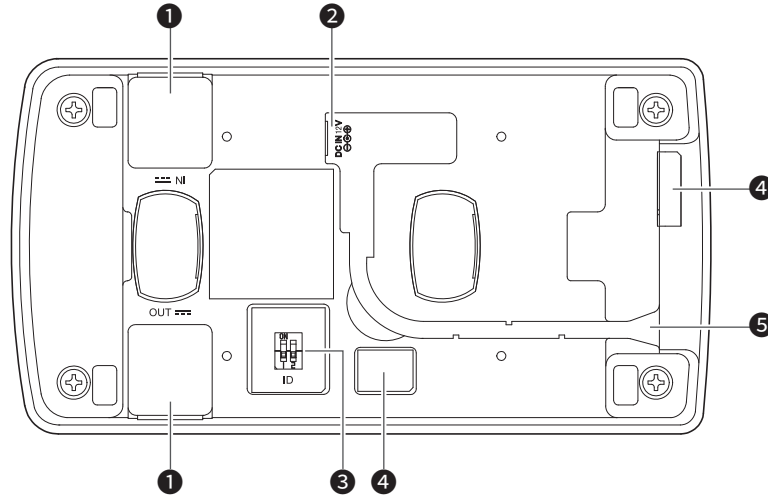


- ① 전원 표시등  
AC 어댑터를 연결하고 전원을 켜면 켜집니다.
- ② 상태 표시등  
충전 상태를 표시합니다.
- ③ 충전 포트(휴대용 트랜스미터용)
- ④ 충전 포트(바디 팩 트랜스미터용)

## 부품 이름 및 기능

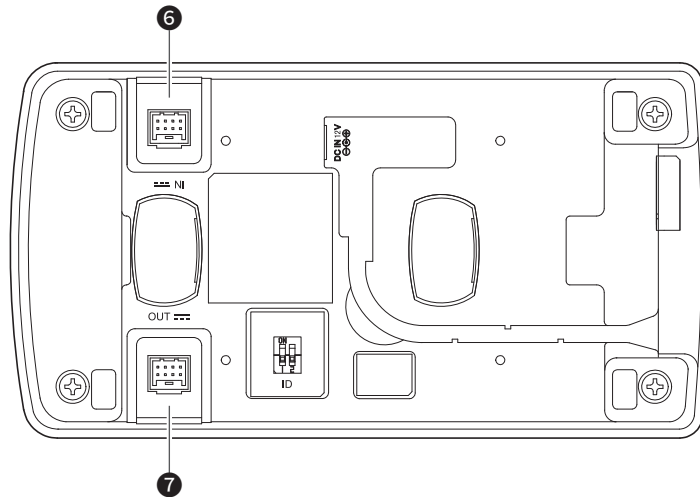
### ATW-CHG3

#### 하단



- ❶ DC 잭용 캡  
본 제품의 여러 장치를 연결하는 경우 제거됩니다(아래 참조).
- ❷ DC 입력 잭  
AC 어댑터를 연결합니다.
- ❸ ID 셀렉터 스위치  
다중 연결된 장치 간의 전환 및 네트워크 설정 구성에 사용됩니다.
- ❹ 블라인드 씬
- ❺ 코드 출구  
AC 어댑터 코드를 통과합니다.

#### 하단(DC 잭용 캡이 제거된 상태)

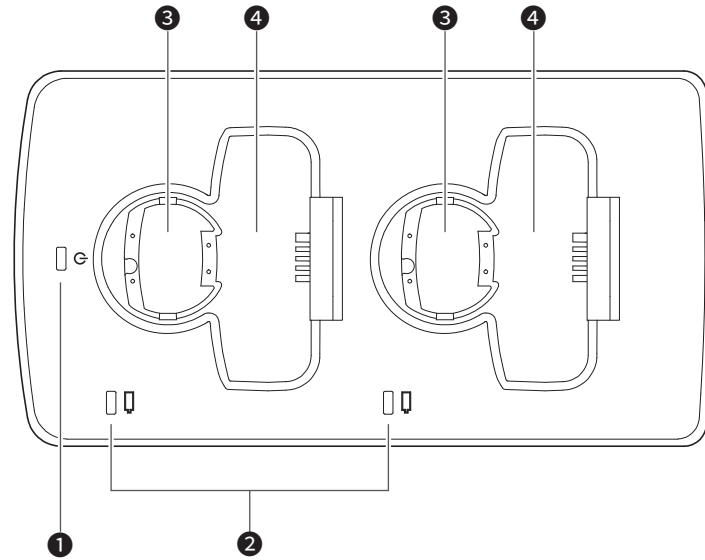


- ❻ 연결용 DC 입력 잭  
본 제품의 여러 장치를 연결할 때 사용됩니다. 연결된 제품에서 전원이 공급됩니다.
- ❼ 연결용 DC 출력 잭  
본 제품의 여러 장치를 연결할 때 사용됩니다. 연결된 제품에 전원을 공급합니다.

## 부품 이름 및 기능

### ATW-CHG3N

#### 상단

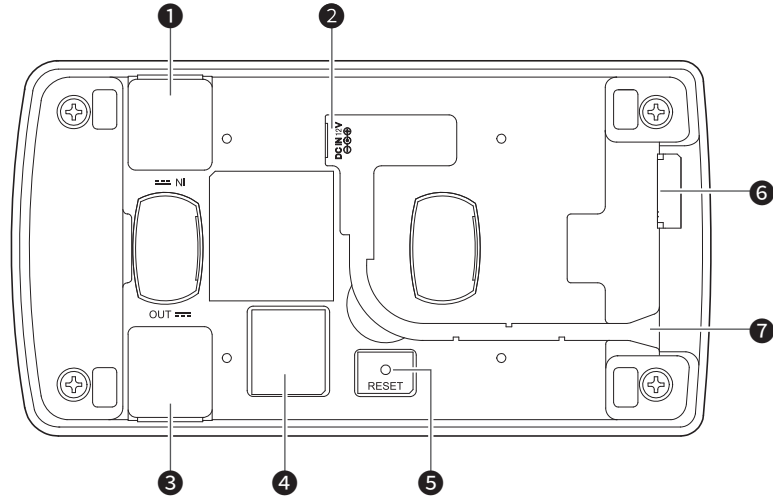


- ❶ 전원 표시등  
AC 어댑터를 연결하고 전원을 켜면 켜집니다.
- ❷ 상태 표시등  
충전 상태를 표시합니다.
- ❸ 충전 포트(휴대용 트랜스미터용)
- ❹ 충전 포트(바디 팩 트랜스미터용)

## 부품 이름 및 기능

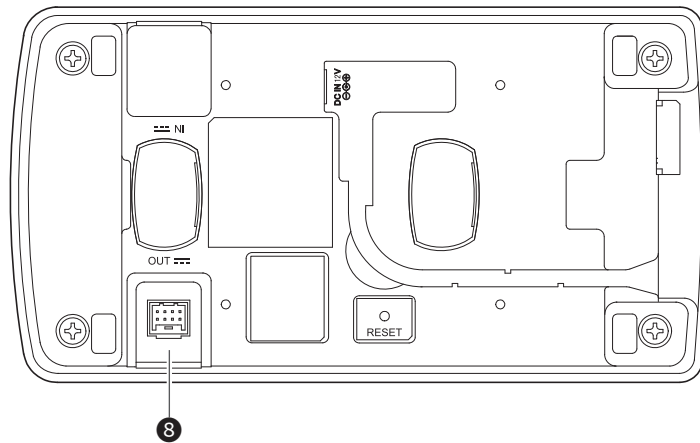
### ATW-CHG3N

#### 하단



- ❶ 블라인드 캡
- ❷ DC 입력 잭  
AC 어댑터를 연결합니다.
- ❸ DC 잭용 캡  
다중 ATW-CHG3 장치를 연결할 때 제거합니다(아래 참조).
- ❹ 블라인드 스크류
- ❺ 재설정 버튼  
네트워크 설정을 재설정합니다.
- ❻ 네트워크 포트  
컴퓨터에서 전용 앱을 사용하여 네트워크 케이블(유형: RJ45) 연결 시 사용됩니다.
- ❼ 코드 출구  
AC 어댑터 코드를 통과합니다.

#### 하단(DC 잭용 캡이 제거된 상태)

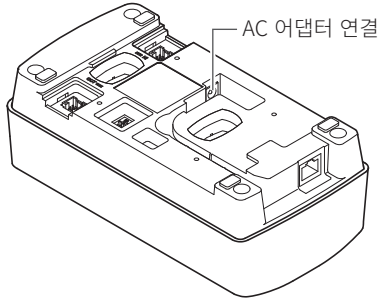


- ❸ 연결용 DC 출력 잭  
다중 ATW-CHG3 장치 연결 시 사용됩니다. 연결된 제품에 전원을 공급합니다.

# 제품 사용

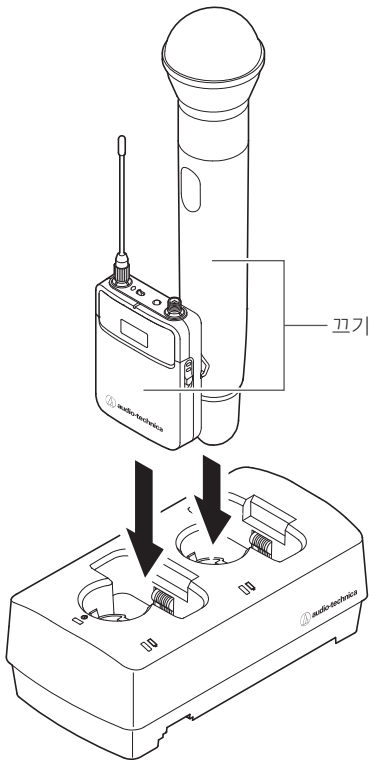
1. AC 어댑터를 연결합니다.

- 제품의 홈을 따라 코드를 통과시키고 코드 출구에서 빼냅니다.



2. 전원을 켜면 전원 표시등이 켜집니다.

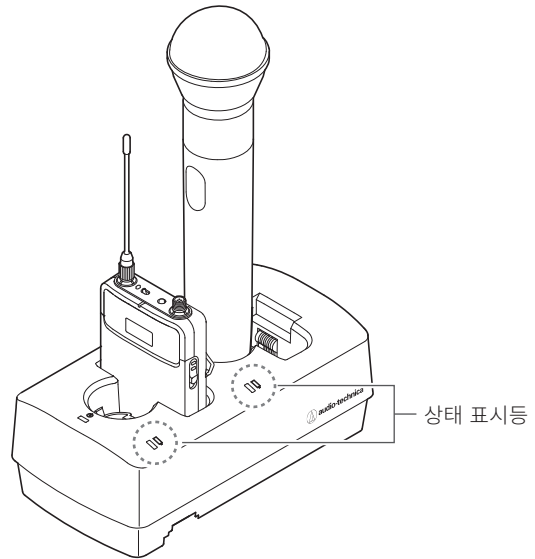
3. 충전할 장치를 끄고 제품의 충전 포트에 삽입하십시오.



- 두 개의 장치를 동시에 충전할 수 있습니다.
- 충전할 장치를 삽입하기 전에 방향을 확인하십시오. 방향이 잘못되면 충전할 수 없습니다.
- 휴대용 트랜스미터 충전 시 마이크 캡슐을 부착하십시오.
- 장치를 끈 상태에서 충전하기를 권장하지만 켜진 상태에서 충전할 수 있습니다. 이러한 경우 장치가 자동으로 꺼집니다.

4. 상태 표시등이 켜지고 충전 상태가 표시됩니다.

- 표시등의 조명 순서에 대한 자세한 내용은 "표시등"(p.9)을 참조하십시오.
- 충전은 약 6.5시간 내에 완료됩니다(1900mAh 충전식 배터리 사용 시).



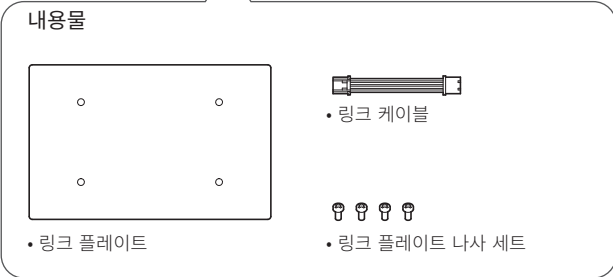
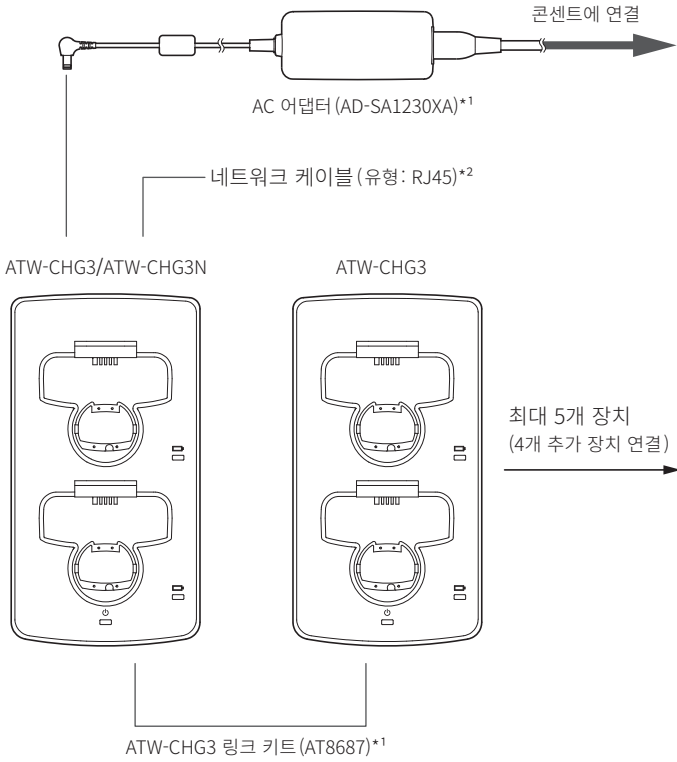
- 장치를 완전히 충전한 후 사용하십시오.
- 충전식 배터리가 최대 용량에 근접하면 충전이 짧은 시간에 완료됩니다.
- 장치를 삽입하고 상태 표시등이 점멸하는 경우 충전 결함이 있을 수 있습니다.
- 비충전식 배터리는 충전할 수 없습니다. 비충전식 배터리를 삽입하면 충전 결함이 표시될 수 있습니다.
- 충전 결함이 발생하면 AC 어댑터를 빼내어 제품을 끈 다음 다시 시작하십시오. 제품을 다시 시작한 후에도 표시등이 계속 점멸할 경우 충전식 배터리를 더 이상 사용하지 못할 수 있습니다. 새 충전식 배터리로 교체하십시오.



# 연결

## 시스템 구성 예

아래 그림을 참조하여 연결하십시오.

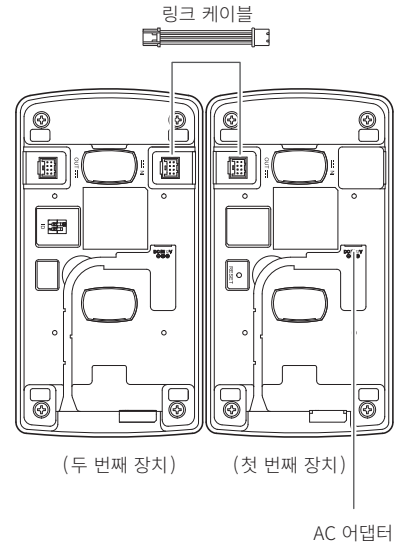


\*1 별도 판매.

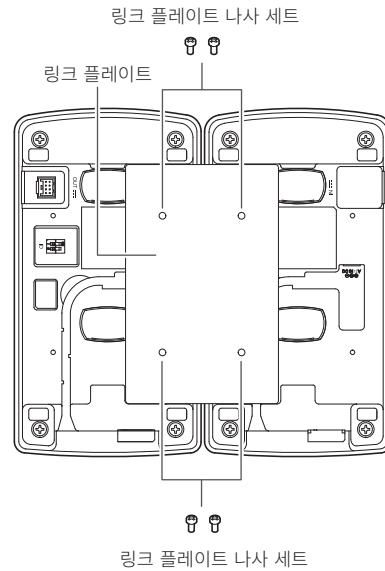
\*2 네트워크에 연결할 때 사용됩니다. ATW-CHG3N만 연결할 수 있습니다.

## 연결 (다중 장치를 사용하는 경우)

1. DC 잭용 캡을 제거하십시오.
2. AC 어댑터를 첫 번째 장치에 연결하고 연결 케이블을 연결용 DC 출력 잭에 연결합니다. 그리고 연결 케이블을 두 번째 장치의 연결용 DC 입력 잭에 연결합니다.
  - 그 후에 AC 어댑터를 두 번째 장치 또는 다른 장치에 연결할 필요는 없습니다.
  - ATW-CHG3 장치를 최대 4개까지 추가할 수 있으며 총 5개의 장치를 연결할 수 있습니다.






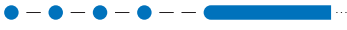
3. 링크 플레이트를 링크 플레이트 나사로 조입니다.




## 표시등

제품 표시등은 다음 작동 상태를 나타내기 위해 지속적으로 점멸 및 점등합니다.

### 전원 표시등

작동 상태	표시등 표시 패턴 ● 파란색		
네트워크 케이블 연결	파란색이 녹색으로 변경됩니다.		
전원 켜짐		파란색으로 점등	
모드 확인	자동(자동 IP 주소 획득)	● - - ● - - -  ...	2회 점멸한 다음 전원 켜짐 표시등 표시로 변경됩니다.
	고정(고정 IP 주소)	● - - ● - - ● - - -  ...	3회 점멸한 다음 전원 켜짐 표시등 표시로 변경됩니다.
재설정	 ...	약 2초 동안 점멸한 다음 전원 켜짐 표시등 표시로 변경됩니다.	

### 상태 표시등

작동 상태	표시등 표시 패턴 ● 빨간색 ● 녹색	
충전 중		빨간색으로 점등
충전 완료		녹색으로 점등
충전 결함	 ...	빨간색으로 점멸

# 네트워크 설정

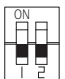
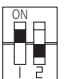
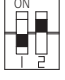
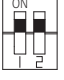
전용 앱을 사용하여 컴퓨터에서 ATW-CHG3N 및 연결된 충전기를 모니터링하고 제어할 수 있습니다.

## ID 설정 (ATW-CHG3)

충전기 연결 시 전용 앱을 사용하여 각 충전기마다 다른 ID를 설정하여 모든 충전기를 모니터링하고 제어할 수 있습니다.

- 기본 설정은 "2"입니다.
- ATW-CHG3N의 ID는 "1"으로 고정됩니다.
- ATW-CHG3N이 연결되지 않은 경우 ID 설정은 필요하지 않습니다.

1. 제품이 꺼진 상태에서 아래 표를 참조하여 ID 셀렉터 스위치를 설정합니다.

스위치 위치	ID 번호	스위치 위치	ID 번호
	2		4
	3		5

2. AC 어댑터를 연결하고 제품을 켭니다.
  - 설정이 완료됩니다.
  - 제품이 켜진 상태에서 ID를 설정하는 경우 제품을 껐다가 다시 켜십시오.

## 모드 확인 (ATW-CHG3N)

모드가 "자동" 또는 "고정"인지 확인할 수 있습니다.

- "자동"은 IP 주소를 자동으로 획득하는 모드이며 "고정"에서는 IP 주소가 고정됩니다.
- 전용 앱을 사용하여 모드를 변경합니다.
- 기본 설정은 "자동"입니다.

1. 재설정 버튼을 빠르게 누르십시오.
2. 전원 표시등이 자동인 경우 2회, 고정의 경우 3회 점멸한 다음 지속적으로 점등합니다.
  - 표시등 조명 순서에 대한 자세한 내용은 "표시등"(p.9)을 참조하십시오.

## 재설정 (ATW-CHG3N)

네트워크 설정을 출고시 기본 설정으로 되돌릴 수 있습니다.

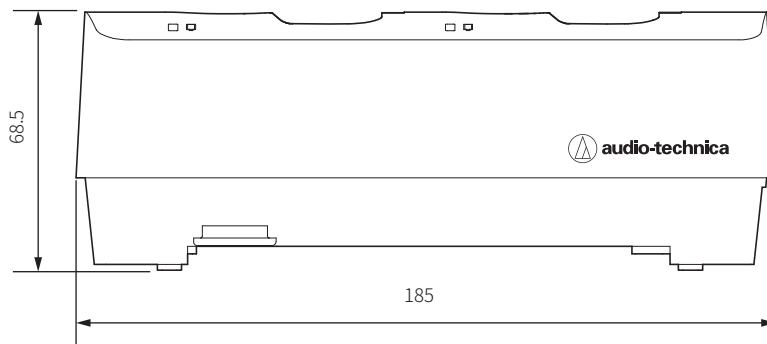
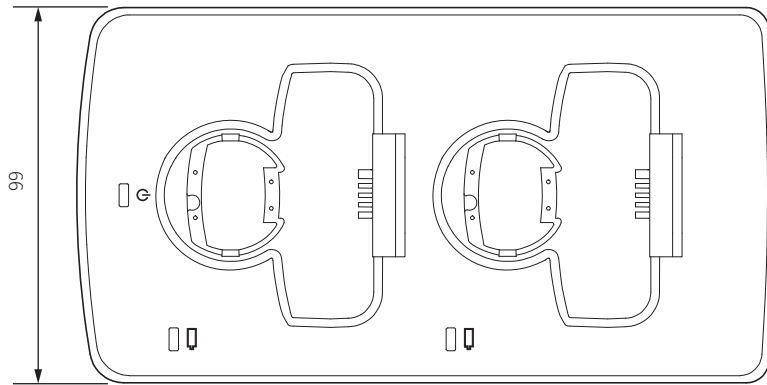
1. 재설정 버튼을 길게 누릅니다(약 2초).
2. 전원 표시등이 약 2초 동안 점멸한 다음 지속적으로 점등합니다.
  - 재설정이 완료됩니다.
  - 표시등 조명 순서에 대한 자세한 내용은 "표시등"(p.9)을 참조하십시오.

## 문제 해결

문제	원인/해결책	참조
제품이 켜지지 않습니다.	AC 어댑터가 제대로 연결되었는지 확인하십시오.	-
장치가 충전되지 않습니다.	충전 단자가 더러운지 확인하십시오.	-
	배터리가 장치에 삽입되었거나 배터리가 알카라인 배터리인지 확인하십시오.	-
	충전 결함이 있는지 확인하십시오.	p.7

## 치수

(단위: mm)



## 사양

전원 공급 장치	DC12V 3.0A
충전 출력	DC3.6V 500mA × 2
전원 소모량	4.9W(CHG3) (트랜스미터 2개를 충전하는 경우) 5.3W(CHG3N) (트랜스미터를 2개를 충전하는 경우) 27.4W(CHG3 × 5) (장치 5개가 연결되어 있고 트랜스미터 10개를 충전하는 경우) 27.8W(CHG3N × 1) (CHG3 × 4) (장치 5개가 연결되어 있고 트랜스미터 10개를 충전하는 경우)
충전 시간	약 6.5시간 (1,900mAh 충전식 배터리)*
작동 온도	0°C ~ 40°C
치수	185mm × 99mm × 68.5mm(W × D × H)
무게	400g(ATW-CHG3) 410g(ATW-CHG3N)
별도 판매	AC 어댑터 (AD-SA1230XA), ATW-CHG3 링크 키트 (AT8687)

\* 시간은 사용 조건에 따라 다를 수 있습니다.

**Audio-Technica Corporation**

2-46-1 Nishi-naruse, Machida, Tokyo 194-8666, Japan  
[www.audio-technica.com](http://www.audio-technica.com)

©2018 Audio-Technica Corporation

Global Support Contact: [www.at-globalsupport.com](http://www.at-globalsupport.com)