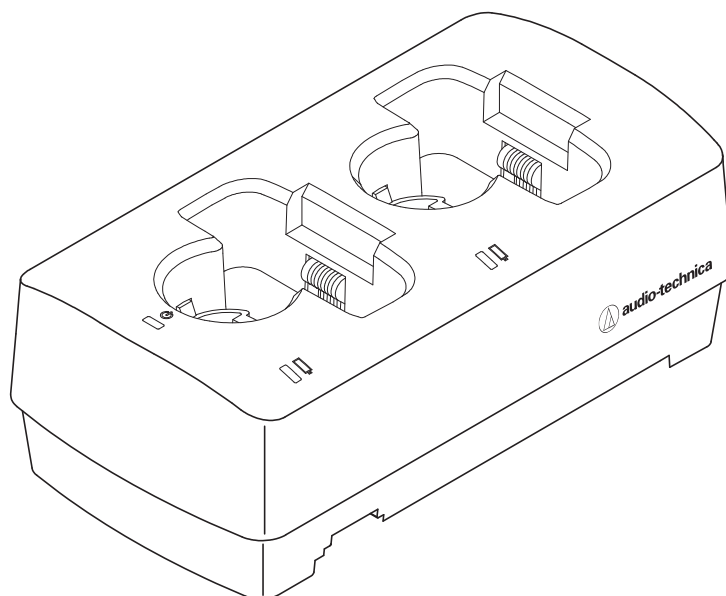




ATW-CHG3 / ATW-CHG3N

Benutzerhandbuch

Ladestation für zwei Taschen- oder Handsender



Einführung

Vielen Dank für den Kauf dieses Audio-Technica-Produkts.

Lesen Sie sich bitte vor Gebrauch des Produkts dieses Benutzerhandbuch durch, damit sichergestellt ist, dass Sie das Produkt korrekt verwenden. Bitte heben Sie dieses Handbuch auf, um später darin nachschlagen zu können.

Unterstützte Modelle

Dieses Produkt unterstützt die folgenden Modelle. *

- 3000-Digital-Serie (ATW-DT3101, ATW-DT3102)
- 3000-Serie (ATW-T3201, ATW-T3202)

* Die unterstützten Produkte unterscheiden sich je nach dem Land, in dem sie verkauft werden.

Empfohlene Akkus

Mit diesem Produkt können die folgenden Akkus aufgeladen werden.

Name	Hersteller	Kapazität
eneloop	Panasonic	1.900 mAh
eneloop pro	Panasonic	2.500 mAh
Duracell Rechargeable	Duracell	1.950 mAh
Energizer	Energizer	2.300 mAh
Ansmann	Ansmann	2.850 mAh
VARTA	VARTA	2.100 mAh
GP ReCyko+ 2700-Serie	GP Batteries	2.600 mAh

- Alle anderen Firmen- und Produktnamen in diesem Dokument sind Warenzeichen oder eingetragene Warenzeichen ihrer jeweiligen Eigentümer.

Wichtige Informationen

Warnung:

- Setzen Sie das Gerät weder Regen noch Feuchtigkeit aus, um die Gefahr eines Brands oder Stromschlags zu vermeiden.

Vorsicht:

- Das Gerät darf weder Tropf- noch Spritzwasser ausgesetzt werden.
- Öffnen Sie das Gehäuse nicht, um die Gefahr eines Stromschlags zu vermeiden.
- Überlassen Sie Wartungs- oder Reparaturarbeiten nur qualifiziertem Fachpersonal.
- Das Gerät darf keiner übermäßigen Hitzeeinwirkung, beispielsweise direktem Sonnenlicht, Feuer oder anderen Wärmequellen, ausgesetzt werden.
- Schützen Sie das Gerät vor starken Erschütterungen.
- Dieses Gerät sollte so nah bei der Netzsteckdose aufgestellt werden, dass Sie jederzeit bequem den Netzadapter ergreifen können.
- Trennen Sie im Fall eines Notfalls schnell den Netzadapter vom Stromnetz.
- Stellen Sie keine mit Flüssigkeiten gefüllten Gegenstände (z. B. Vasen) auf das Gerät.
- Stellen Sie keine offenen Feuerquellen (wie brennende Kerzen) auf das Gerät, um die Gefahr eines Brands zu vermeiden.
- Stellen Sie dieses Gerät nicht an beengten Stellen auf (z. B. in einem Bücherregal).
- Installieren Sie das Gerät nur an Orten mit guter Belüftung.
- Um einen Brand zu verhindern, darf die Belüftungsöffnung dieses Das Typenschild befindet sich auf der Unterseite des Geräts.

Vorsichtshinweise zu Batterien:

- Setzen Sie die Batterie keiner übermäßigen Wärme wie z. B. Sonneneinstrahlung, Feuer o. Ä. aus.
- Berücksichtigen Sie stets die Umweltfolgen und richten Sie sich beim Entsorgen von Batterien nach den örtlichen Vorschriften.

Für Kunden in den USA

FCC-Hinweis

Warnung:

Dieses Gerät entspricht Teil 15 der FCC-Vorschriften. Der Betrieb unterliegt den beiden folgenden Bedingungen: (1) Dieses Gerät darf keine Störungen verursachen, und (2) dieses Gerät muss empfangene Störungen tolerieren, auch wenn sie unerwünschte Auswirkungen auf den Betrieb haben.

Vorsicht:

Sie werden davor gewarnt, dass jegliche nicht ausdrücklich in dieser Anleitung genehmigten Änderungen Ihre Berechtigung zum Betrieb dieses Gerätes ungültig machen könnten.

Hinweis: Dieses Gerät wurde getestet und entspricht den Grenzwerten für ein digitales Gerät der Klasse B, entsprechend Teil 15 der FCC-Vorschriften. Diese Vorschriften sind dazu bestimmt, einen angemessenen Schutz gegen Störungen in häuslichen Installationen zu bieten. Dieses Gerät erzeugt und verwendet Funkfrequenzenergie und kann solche ausstrahlen, wodurch es bei unsachgemäßer Installation und Bedienung zu Störungen des Funkverkehrs kommen kann. Es kann jedoch nicht garantiert werden, dass bei ordnungsgemäßer Installation keine Empfangsstörungen auftreten. Wenn das Gerät Störungen im Rundfunk- oder Fernsehempfang verursacht, was durch vorübergehendes Ausschalten des Geräts überprüft werden kann, versuchen Sie, die Störung durch eine oder mehrere der folgenden Maßnahmen zu beheben:

- Richten Sie die Empfangsantenne neu aus oder stellen Sie sie an einem anderen Ort auf.
- Erhöhen Sie den Abstand zwischen dem Gerät und dem Empfänger.
- Schließen Sie das Gerät und den Empfänger an getrennte Stromkreise an.
- Wenden Sie sich an den Händler oder einen erfahrenen Radio- und Fernsehtechniker für weitere Empfehlungen.

Für Kunden in Kanada

IC-Strahlenbelastungserklärung

CAN ICES-3(B)/NMB-3(B)

Hinweise zum Gebrauch

- Achten Sie darauf, das Benutzerhandbuch jedes Geräts zu lesen, das Sie an das Produkt anschließen.
- Ziehen Sie den Netzadapter aus der Steckdose, wenn dieses Produkt nicht in Gebrauch ist.
- Nutzen Sie dieses Produkt nur zusammen mit Komponenten, die von unserem Unternehmen empfohlen werden.
- Achten Sie beim Anschließen von Kabeln darauf, den Stecker vollständig in die Buchse einzuführen.
- Aufgrund von Ultraviolettstrahlen (besonders durch direktes Sonnenlicht) und durch Reibung kann das Produkt sich verfärben.
- Führen Sie Ladevorgänge auf ebenen Flächen durch. Wenn das Produkt schief steht, können die Geräte möglicherweise nicht geladen werden.
- Wenn Sie Akkus wiederholt aufladen, ohne sie vollständig zu entladen, tritt ein Phänomen namens Memory-Effekt auf, durch das sich die Leistungskapazität der Akkus verringert. Um dies zu verhindern, entladen Sie Akkus vollständig, bevor Sie sie aufladen. Falls Sie weiterhin Probleme mit dem Aufladen der Akkus haben, müssen Sie sie möglicherweise durch neue Akkus ersetzen.
- Wenn Sie das Produkt als Ständer ohne Ladefunktion verwenden, ziehen Sie den Netzadapter ab.
- Während des Ladens erzeugt der Netzadapter Wärme. Platzieren Sie das Produkt nicht in der Nähe des Netzadapters oder an Orten mit hoher Temperatur. Es kann sein, dass Akkus nicht vollständig aufgeladen werden.
- Die Kapazität der Akkus nimmt mit wiederholtem Aufladen ab. Wenn die Betriebszeit kürzer wird, empfehlen wir, die Akkus so bald wie möglich durch neue zu ersetzen.
- Wenn das Produkt oder die Ladeanschlüsse von aufzuladenden Geräten verschmutzt sind, kann es sein, dass die Geräte nicht ausreichend aufgeladen werden. Entfernen Sie den Schmutz von den Ladeanschlüssen, bevor Sie Geräte in das Produkt einsetzen.
- Beim erstmaligen Aufladen oder wenn das Produkt längere Zeit nicht verwendet wird, kann die Leistungskapazität von Akkus abnehmen. In solchen Fällen werden die Akkus normal aufgeladen (auf die volle Kapazität), nachdem sie mehrmals aufgeladen und entladen wurden.
- Laden Sie Akkus alle sechs Monate auf, auch wenn Sie sie in dieser Zeit nicht viel benutzt haben. Übermäßiges Entladen kann die Kapazität der Akkus verringern oder dazu führen, dass sie nicht mehr aufgeladen werden können.

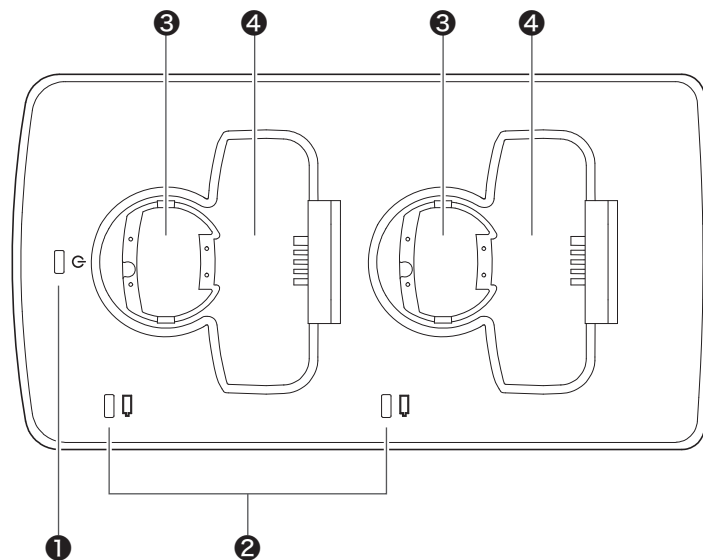
Wartung

- Wenn das Produkt verschmutzt oder staubig ist, ziehen Sie in jedem Fall den Netzstecker heraus und wischen Sie es mit einem trockenen, weichen Tuch ab.
- Verwenden Sie kein Benzin, Verdünnung oder Kontaktspray. Diese können das Produkt verformen oder auf andere Weise beschädigen und sogar einen Ausfall bewirken.

Bezeichnungen der Teile und Funktionen

ATW-CHG3

Oberseite

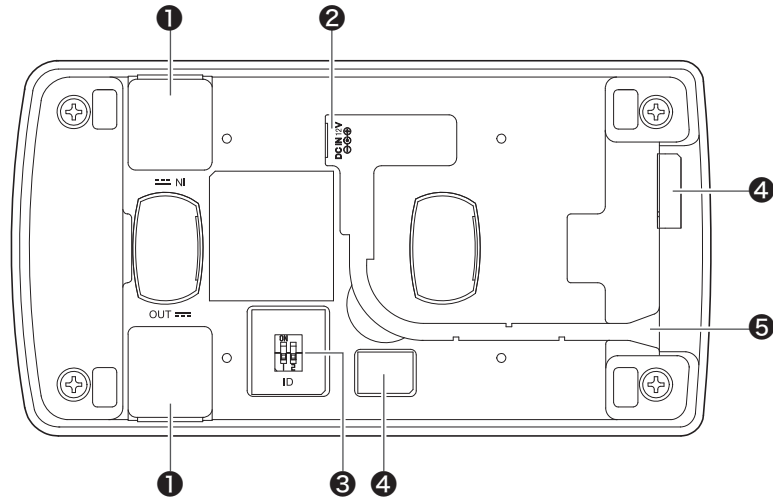


- ❶ Netzanzeige
Leuchtet auf, wenn der Netzadapter angeschlossen und das Produkt eingeschaltet ist.
- ❷ Statusanzeige
Zeigt den Ladestatus an.
- ❸ Ladefach (für Handsender)
- ❹ Ladefach (für Taschensender)

Bezeichnungen der Teile und Funktionen

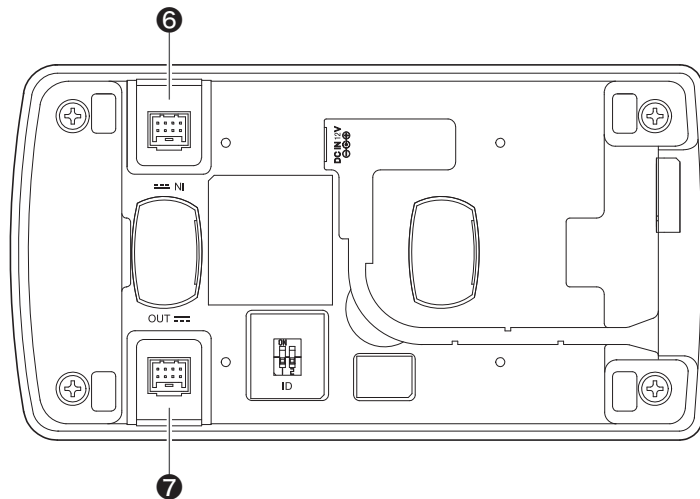
ATW-CHG3

Unterseite



- 1** Kappen für DC-Buchsen
Beim Koppeln mehrerer Einheiten dieses Produkts entfernt (siehe nächste Abbildung).
- 2** DC-Eingangsbuchse
Zum Anschließen des Netzadapters.
- 3** ID-Auswahlschalter
Zum Umschalten, wenn mehrere Einheiten gekoppelt sind und Netzwerkeinstellungen konfiguriert werden müssen.
- 4** Bliddichtung
- 5** Kabelauslass
Das Kabel des Netzadapters wird hier hinausgeführt.

Unterseite (Kappen für DC-Buchsen entfernt)

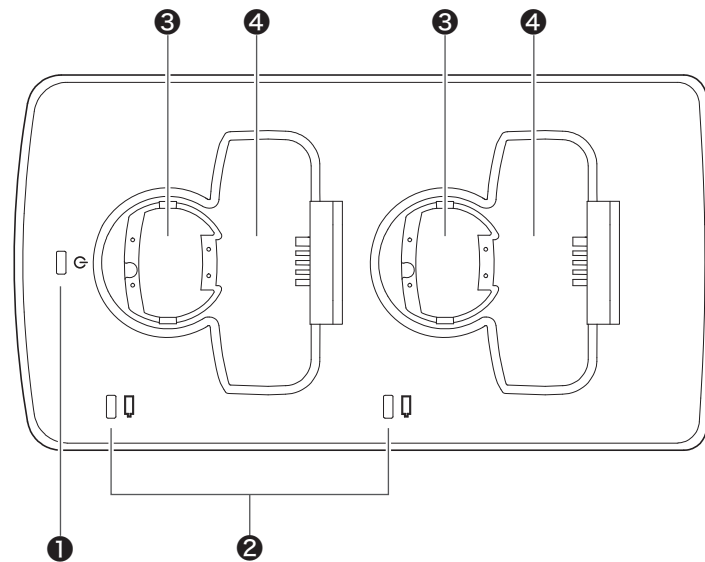


- 6** DC-Eingangsbuchse zum Koppeln
Wird verwendet, wenn mehrere Einheiten dieses Produkts gekoppelt werden. Die Stromversorgung erfolgt durch die gekoppelte Einheit.
- 7** DC-Ausgangsbuchse zum Koppeln
Wird verwendet, wenn mehrere Einheiten dieses Produkts gekoppelt werden. Die gekoppelten Einheiten werden mit Strom versorgt.

Bezeichnungen der Teile und Funktionen

ATW-CHG3N

Oberseite

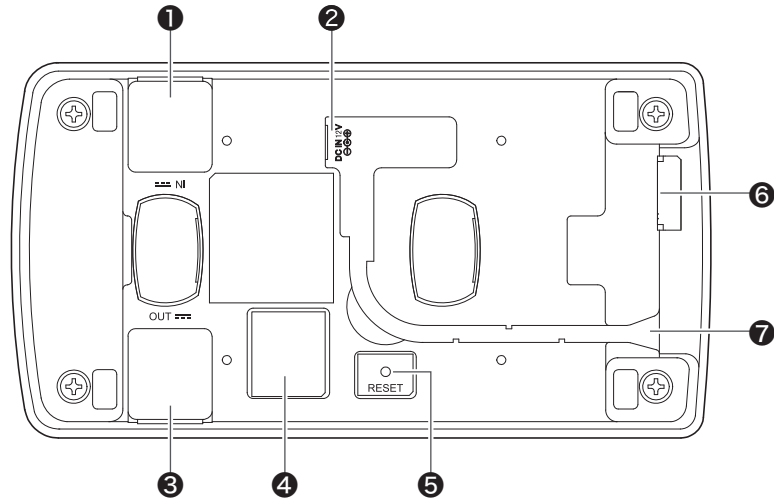


- ❶ Netzanzeige
Leuchtet auf, wenn der Netzadapter angeschlossen und das Produkt eingeschaltet ist.
- ❷ Statusanzeige
Zeigt den Ladestatus an.
- ❸ Ladefach (für Handsender)
- ❹ Ladefach (für Taschensender)

Bezeichnungen der Teile und Funktionen

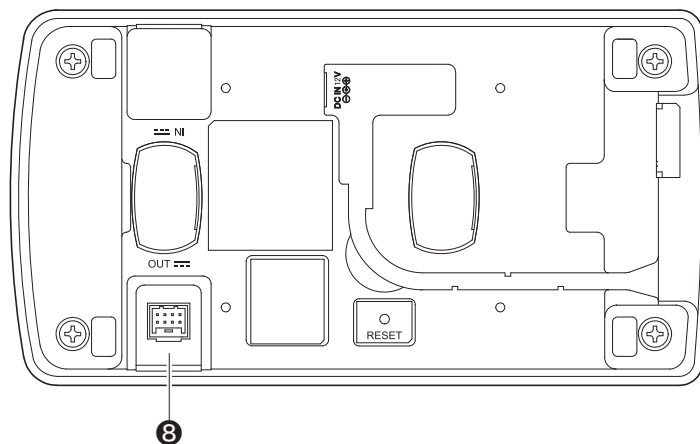
ATW-CHG3N

Unterseite



- ❶ Blindkappe
- ❷ DC-Eingangsbuchse
Zum Anschließen des Netzadapters.
- ❸ Kappe für DC-Buchse
Beim Koppeln mehrerer ATW-CHG3-Einheiten entfernt (siehe nächste Abbildung).
- ❹ Blindedichtung
- ❺ RESET-Taste
Setzt Netzwerkeinstellungen zurück.
- ❻ Netzwerkport
Wird verwendet, wenn ein Netzkabel (Typ: RJ45) angeschlossen wird, um die zugehörige App auf einem Computer zu verwenden.
- ❼ Kabelauslass
Das Kabel des Netzadapters wird hier hinausgeführt.

Unterseite (Kappen für DC-Buchsen entfernt)

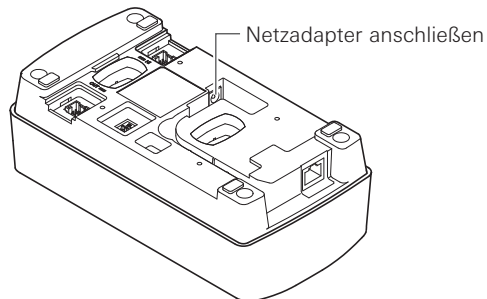


- ❽ DC-Ausgangsbuchse zum Koppeln
Wird verwendet, wenn mehrere ATW-CHG3-Einheiten gekoppelt werden. Die gekoppelten Einheiten werden mit Strom versorgt.

Verwendung des Produkts

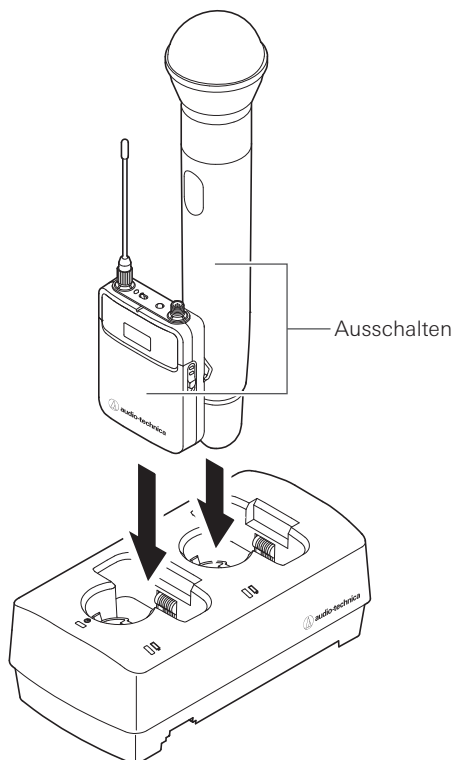
1. Schließen Sie den Netzadapter an.

- Führen Sie das Kabel durch die Aussparung am Produkt, so dass es aus dem Kabelauslass austritt.



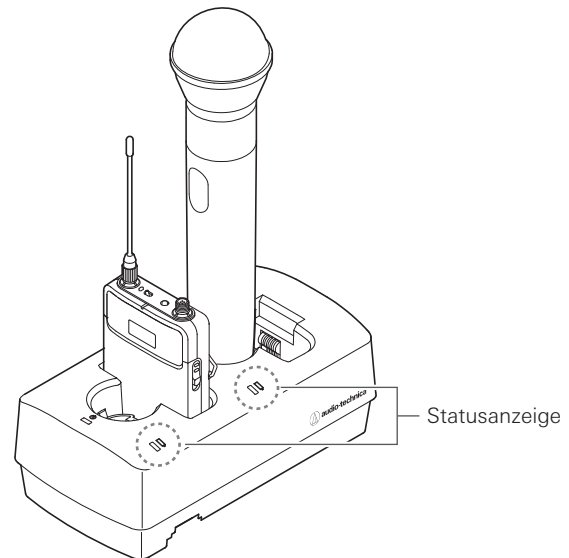
2. Die Netzanzeige leuchtet auf und das Produkt schaltet sich ein.

3. Schalten Sie das aufzuladende Gerät aus und setzen Sie es in eines der Ladefächer des Produkts ein.



4. Die Statusanzeige leuchtet auf, und der Ladestatus wird angezeigt.

- Näheres zu den Leuchtsequenzen der Anzeigen finden Sie unter „Anzeigen“ (S. 9).
- Der Ladevorgang ist nach etwa 6,5 Stunden abgeschlossen (bei Verwendung von 1.900-mAh-Akkus).



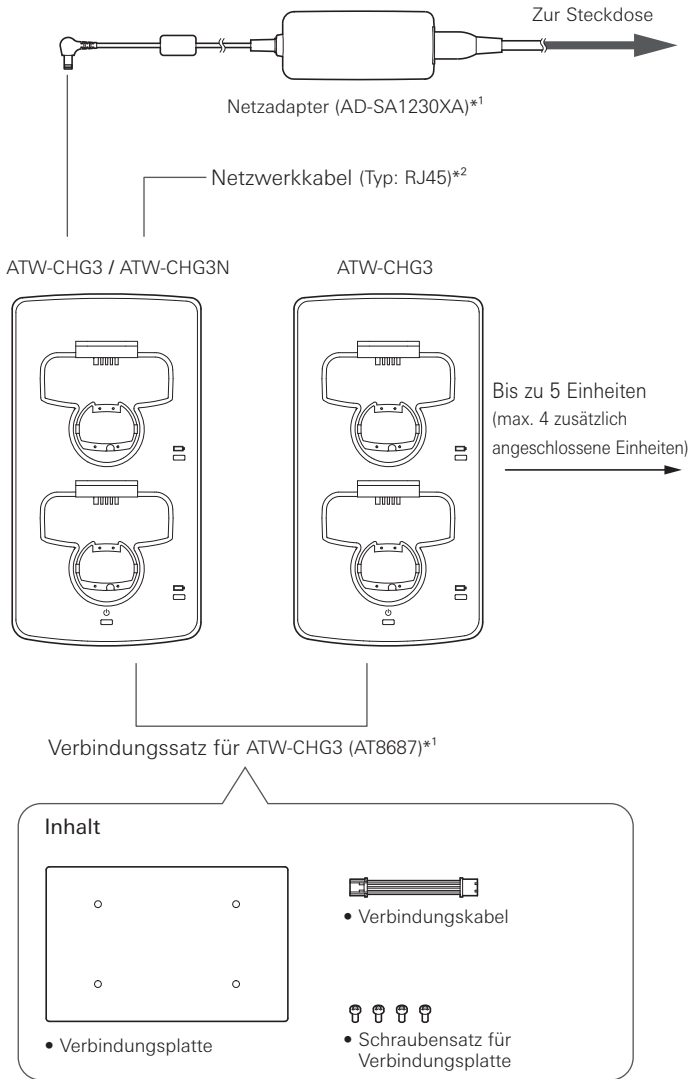
- Verwenden Sie Geräte, nachdem sie vollständig aufgeladen wurden.
- Wenn die Akkus nur leicht entladen sind, ist der Ladevorgang nach kurzer Zeit abgeschlossen.
- Wenn Sie ein Gerät einsetzen und die Statusanzeige blinkt, kann ein Ladefehler vorliegen.
- Nicht wiederaufladbare Batterien können nicht aufgeladen werden. Wenn nicht wiederaufladbare Batterien eingesetzt werden, kann es sein, dass ein Ladefehler angezeigt wird.
- Wenn ein Ladefehler auftritt, ziehen Sie den Netzadapter ab, um das Produkt auszuschalten, und starten Sie es danach neu. Wenn die Anzeige nach dem Neustart des Produkts immer noch blinkt, kann es sein, dass die Akkus nicht mehr nutzbar sind. Ersetzen Sie sie durch neue Akkus.

- Sie können bis zu zwei Geräte gleichzeitig aufladen.
- Prüfen Sie die Ausrichtung des aufzuladenden Geräts, bevor Sie es einsetzen. Es kann nicht aufgeladen werden, wenn es falsch herum eingesetzt ist.
- Bringen Sie beim Aufladen eines Handsenders die Mikrofonkapsel an.
- Wir empfehlen, Geräte im ausgeschalteten Zustand aufzuladen, sie können aber auch eingesetzt werden, während sie eingeschaltet sind. In solchen Fällen schaltet sich das Gerät automatisch aus.

Verbindungen

Beispiel für eine Systemkonfiguration

Nehmen Sie Verbindungen anhand der nachstehenden Abbildung vor.

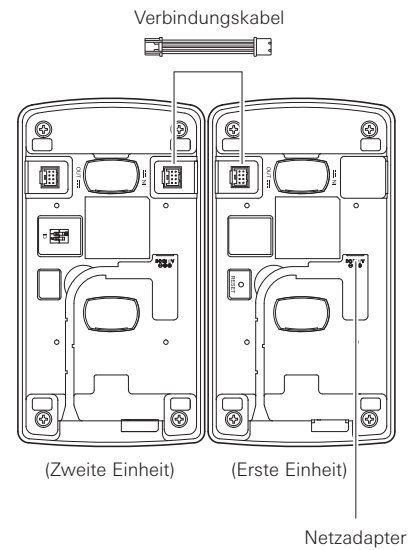


*1 Separat erhältlich

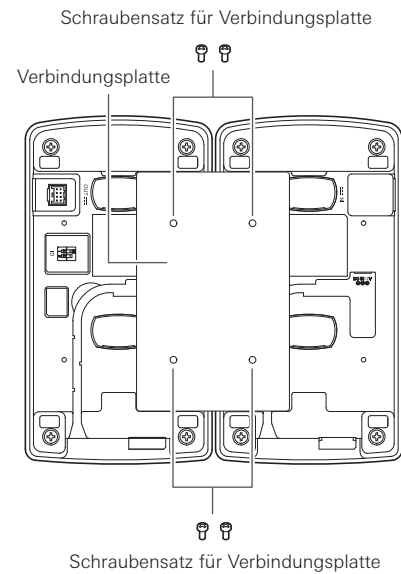
*2 Beim Anschluss an ein Netzwerk verwendet. Es können ausschließlich ATW-CHG3N-Einheiten angeschlossen werden.

Koppeln (bei Verwendung mehrerer Einheiten)

1. Nehmen Sie die Kappen der DC-Buchsen ab.
2. Schließen Sie den Netzadapter an der ersten Einheit an, und schließen Sie das Verbindungskabel an der DC-Ausgangsbuchse an, um die Einheit zu koppeln. Schließen Sie dann das Verbindungskabel an der DC-Eingangsbuchse der zweiten zu koppelnden Einheit an.
 - Der Anschluss eines Netzadapters an der zweiten oder einer nachfolgenden Einheit ist nicht erforderlich.
 - Sie können bis zu vier ATW-CHG3-Einheiten hinzufügen, so dass insgesamt fünf Einheiten miteinander verbunden sind.






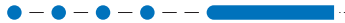
3. Bringen Sie mit den zugehörigen Schrauben die Verbindungsplatte an.






Anzeigen

Die Anzeigen des Produkts blinken und leuchten kontinuierlich, um die folgenden Betriebszustände anzuzeigen.

Netzanzeige

Betriebszustand		Anzeigeschema ● Blau	
Netzwerkkabel angeschlossen		Blau wechselt zu Grün.	
Eingeschaltet		 ...	Leuchtet konstant in Blau.
Modusprüfung	Auto (IP-Adresse wird automatisch bezogen)	 ...	Blinkt zweimal und wechselt dann zum Anzeigeschema für „Eingeschaltet“.
	Static (feste IP-Adresse)	 ...	Blinkt dreimal und wechselt dann zum Anzeigeschema für „Eingeschaltet“.
Zurücksetzen		 ...	Blinkt etwa zwei Sekunden lang und wechselt dann zum Anzeigeschema für „Eingeschaltet“.

Statusanzeige

Betriebszustand		Anzeigeschema ● Rot ● Grün	
Laufender Ladevorgang		 ...	Leuchtet konstant in Rot
Ladevorgang abgeschlossen		 ...	Leuchtet konstant in Grün
Ladefehler		 ...	Blinkt in Rot

Netzwerkeinstellungen

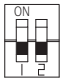
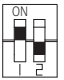
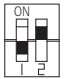

Sie können die zugehörige App verwenden, um die ATW-CHG3N und gekoppelte Ladegeräte über einen Computer zu überwachen und zu steuern.

Einstellen der ID (ATW-CHG3)

Beim Koppeln von Ladegeräten können Sie die zugehörige App verwenden, um alle Ladegeräte zu überwachen und zu steuern, indem Sie für jedes Ladegerät eine eigene ID vergeben.

- Die Standardeinstellung ist „2“.
- Die ID des ATW-CHG3N ist auf „1“ festgelegt.
- Wenn das ATW-CHG3N nicht gekoppelt wird, braucht die ID nicht eingestellt zu werden.

1. Stellen Sie anhand der nachstehenden Tabelle den ID-Wahlschalter ein, während das Produkt ausgeschaltet ist.

Schalterstellung	ID-Nummer	Schalterstellung	ID-Nummer
	2		4
	3		5

2. Schließen Sie den Netzadapter an und schalten Sie das Produkt ein.
 - Die Einstellung ist abgeschlossen.
 - Wenn Sie die ID bei eingeschaltetem Produkt einstellen, schalten Sie es aus und danach wieder ein.

Den Modus prüfen (ATW-CHG3N)

Sie können prüfen, ob der Modus auf „Auto“ oder „Static“ eingestellt ist.

- Im Modus „Auto“ wird die IP-Adresse automatisch bezogen, während sie im Modus „Static“ fest eingestellt ist.
 - Der Modus kann mit der zugehörigen App umgeschaltet werden.
 - Die Standardeinstellung ist „Auto“.
1. Drücken Sie kurz die RESET-Taste.
 2. Die Netzanzeige blinkt zweimal für Auto oder dreimal für Static und leuchtet dann kontinuierlich.
 - Näheres zu den Leuchtsequenzen der Anzeigen finden Sie unter „Anzeigen“ (S. 9).

Zurücksetzen (ATW-CHG3N)

Sie können die Netzwerkeinstellungen auf ihre Werkseinstellungen zurücksetzen.

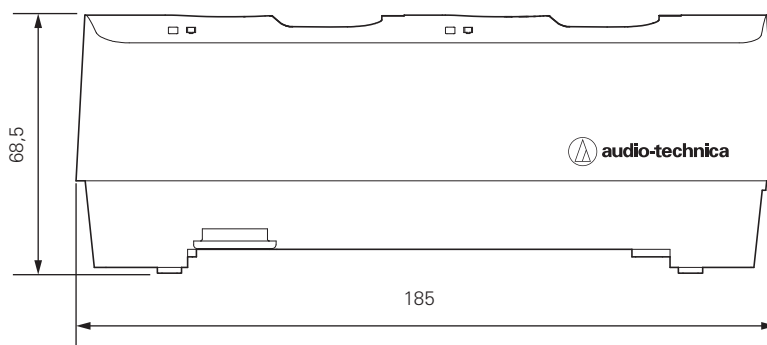
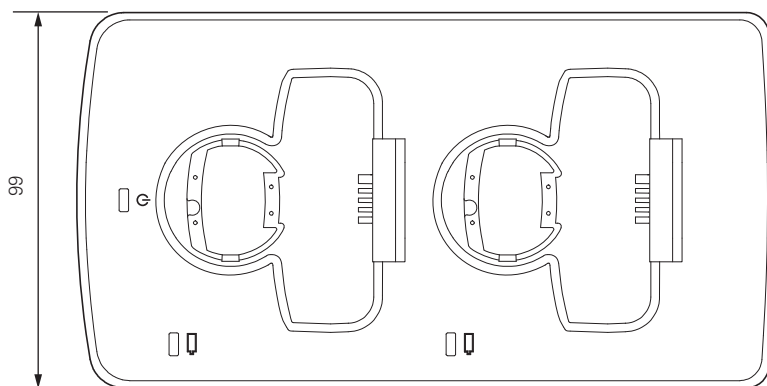
1. Halten Sie hierzu die RESET-Taste gedrückt (etwa 2 Sekunden lang).
2. Die Netzanzeige blinkt etwa zwei Sekunden lang und leuchtet dann kontinuierlich.
 - Der Rücksetzvorgang ist abgeschlossen.
 - Näheres zu den Leuchtsequenzen der Anzeigen finden Sie unter „Anzeigen“ (S. 9).

Fehlerbehebung

Problem	Ursache/Lösung	Referenz
Das Produkt schaltet sich nicht ein.	Prüfen Sie, ob der Netzadapter korrekt angeschlossen ist.	-
Das Gerät wird nicht aufgeladen.	Prüfen Sie, ob die Ladeanschlüsse verschmutzt sind.	-
	Prüfen Sie, ob Akkus in das Gerät eingelegt sind oder ob es sich um Alkali-Akkus handelt.	-
	Prüfen Sie, ob ein Ladefehler vorliegt.	S. 7

Abmessungen

(Einheiten: mm)



Technische Daten

Stromversorgung	12 V Gleichstrom 3,0 A
Ladeleistung	3,6 V Gleichstrom 500 mA × 2
Stromverbrauch	4,9 W (CHG3) (beim Aufladen von 2 Sendern)
	5,3 W (CHG3N) (beim Aufladen von 2 Sendern)
	27,4 W (CHG3×5) (5 Einheiten sind angeschlossen und 10 Sender werden aufgeladen) 27,8 W (CHG3N×1) (CHG3×4) (5 Einheiten sind angeschlossen und 10 Sender werden aufgeladen)
Ladezeit	Etwa 6,5 Stunden (1.900-mAh-Akku)*
Betriebstemperatur	0 °C bis 40 °C
Abmessungen	185 mm × 99 mm × 68,5 mm (B × T × H)
Gewicht	400 g (ATW-CHG3)
	410 g (ATW-CHG3N)
Separat erhältlich	Netzadapter (AD-SA1230XA), Verbindungssatz für ATW-CHG3 (AT8687)

* Die Zeit kann je nach Nutzungsbedingungen variieren.

Audio-Technica Corporation

2-46-1 Nishi-naruse, Machida, Tokyo 194-8666, Japan
www.audio-technica.com

©2018 Audio-Technica Corporation

Global Support Contact: www.at-globalsupport.com

232900910-04-01 ver.1 2018.09.01