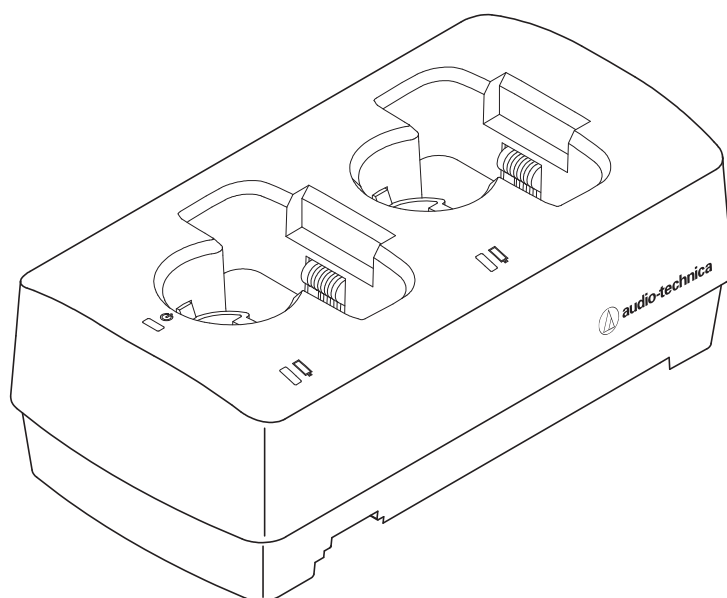


ATW-CHG3 / ATW-CHG3N

用户手册
双插座充电器



说明

感谢您购买本“鐵三角”产品。
在使用本产品之前，请全文浏览本用户手册以确保您将正确地使用本产品。请妥善保存本手册，以便日后查阅。

支持的型号

本产品支持以下型号。*

- 3000数字系列 (ATW-DT3101、ATW-DT3102)
- 3000系列 (ATW-T3201、ATW-T3202)

* 处理的产品之间存在差异，具体取决于所售国家/地区。

推荐使用的电池

以下电池可使用本产品充电。

名称	制造商	容量
eneloop	Panasonic	1900 mAh
Eneloop pro	Panasonic	2500 mAh
Duracell Rechargeable	Duracell	1950 mAh
Energizer	Energizer	2300 mAh
Ansmann	Ansmann	2850 mAh
VARTA	VARTA	2100 mAh
GP ReCyko+ 2700系列	GP Batteries	2600 mAh

- 本文档中出现的所有其他公司和产品名称均为其各自所有者的商标或注册商标。

重要信息

警告：

- 为了防止火灾或触电危险，请勿使本设备淋雨或弄湿本机。

注意：

- 请勿令本设备滴水或溅入液体。
- 为了免遭触电，请勿打开机壳。
- 只能由合格的维修人员进行维修。
- 请勿将本设备暴露于阳光、火焰或其他热源等过热环境中。
- 请勿对本设备施加强烈冲击。
- 请尽可能靠近交流电源插座安装本设备，这样你可以随时轻易拔除交流电源插头。
- 在紧急情况下，可以快速拔下交流电源插头。
- 请勿在本设备上放置任何装有液体的物品，如花瓶。
- 为了防止火灾，请勿在本设备上放置任何明火火源（如点燃的蜡烛）。
- 请勿将本设备安装在狭窄的空间内，如书柜之类。
- 请将本设备安装在通风良好的地方。
- 该铭牌贴在本设备的底部。

电池注意事项：

- 请勿将电池暴露于阳光、明火等类似过热的环境下。
- 请务必根据当地法规采取环保的方式处理电池。

针对美国用户

FCC声明

警告：

本设备符合FCC规则第15部分的要求。其运行应符合以下两个条件：(1) 本设备不得造成有害干扰，以及(2)本设备必须承受任何干扰，包括可能导致意外运行的干扰。

注意：

请注意，任何进行本说明书中未明确许可的改动或改装，都可能导致用户丧失使用本设备的权利。

注：本设备已经过测试，证实符合FCC规则第15部分之B类数字设备的限制要求。这些限制旨在提供合理的保护，以防在一般住宅环境中造成有害干扰。本设备会产生、使用和发射射频能量，若未依照指示安装及使用，可能会对无线电通信产生有害干扰。然后，并不保证在特定安装方式下不会产生干扰。如果本设备对无线电或电视接收产生有害干扰（可通过开、关设备判定），建议用户尝试采取以下一项或多项措施来排除此干扰：

- 调整接收天线的方向或位置。
- 增大设备和接收器之间的间距。
- 将设备和接收器分别连接到不同的电路插座上。
- 咨询经销商或经验丰富的无线电/电视技术人员寻求帮助。

针对加拿大用户

加拿大工业部声明

CAN ICES-3(B)/NMB-3(B)

使用注意事项

- 连接本产品之前，请务必仔细阅读设备的用户手册。
- 若不再使用本产品，请从电源插座拔出交流电源适配器。
- 本产品需与本公司指定的组件配套使用。
- 接线时，确保将连接线完全插入插头中。
- 使用较长一段时间后，可能会因为紫外线(尤其是阳光直射)和磨损而褪色。
- 在平坦区域进行充电。本产品倾斜时，将无法为设备充电。
- 如果反复给可充电电池充电，却未完全耗尽其电量，就会出现一个称为记忆效应的现象，这时电池的功率容量就会下降。为防止出现这种情况，对可充电电池进行充电之前，请先耗尽其电量。如果在给电池充电时一直出现问题，则可能需要更换为新的可充电电池。
- 将本产品作为支架而不进行充电时，请拔下交流电源适配器。
- 充电期间，交流电源适配器会发热。切勿将本产品置于交流电源适配器或高温区域附近。可充电电池可能无法充满电。
- 可充电电池的容量会随着反复对其充电而下降。如果工作时间变短，我们建议尽快更换为新电池。
- 如果本产品或充电设备的充电端子变脏，设备可能无法充满电。将设备插入本产品之前，请先去除充电端子上的污垢。
- 首次充电时或长时间未使用本产品时，可充电电池的容量可能会下降。在这种情况下，在经过多次充电和放电之后，电池将正常充电(至满电量)。
- 即使不怎么使用，也请每六个月对可充电电池充一次电。过度放电可能会降低可充电电池的容量，或导致电池无法再进行充电。

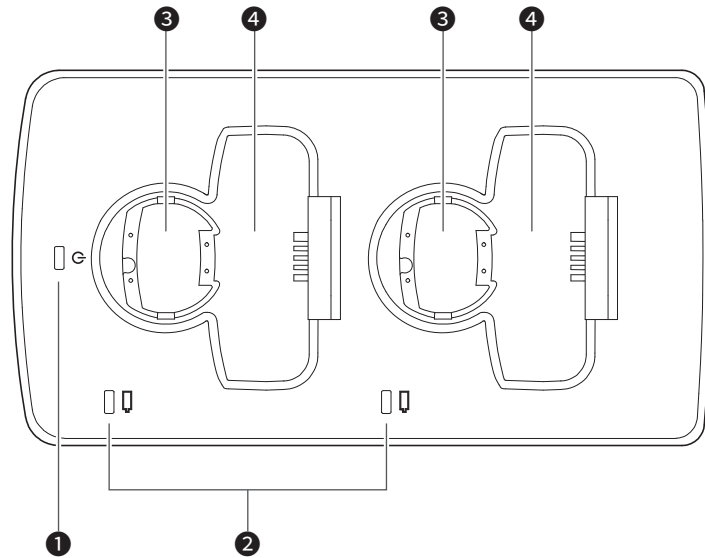
维护

- 如果本产品有污垢或附着灰尘，先拔出电源插头，然后用干软布擦拭。
- 请勿使用汽油、稀释剂或电气接点清洁剂等，否则可能引起本产品变形或损坏，或造成运行故障。

结构名称及功能

ATW-CHG3

顶部

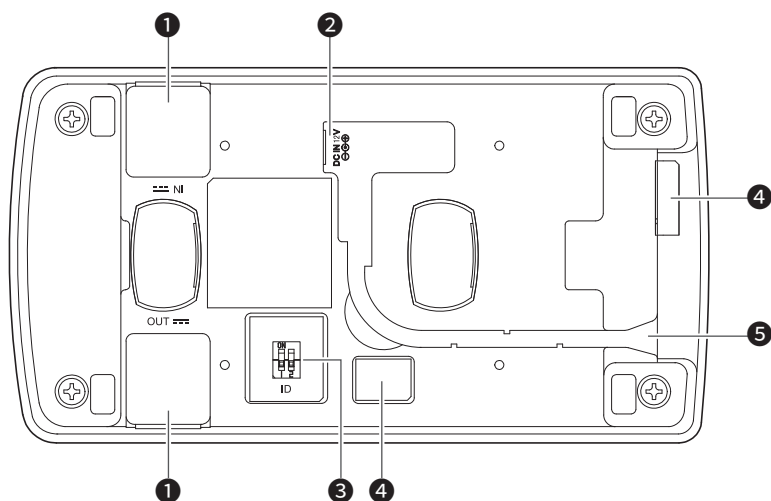


- ❶ 电源指示灯
已连接交流电源适配器, 且电源开启时, 指示灯亮起。
- ❷ 状态指示灯
显示充电状态。
- ❸ 充电端口 (适合手持式发射机)
- ❹ 充电端口 (适合腰包式发射机)

结构名称及功能

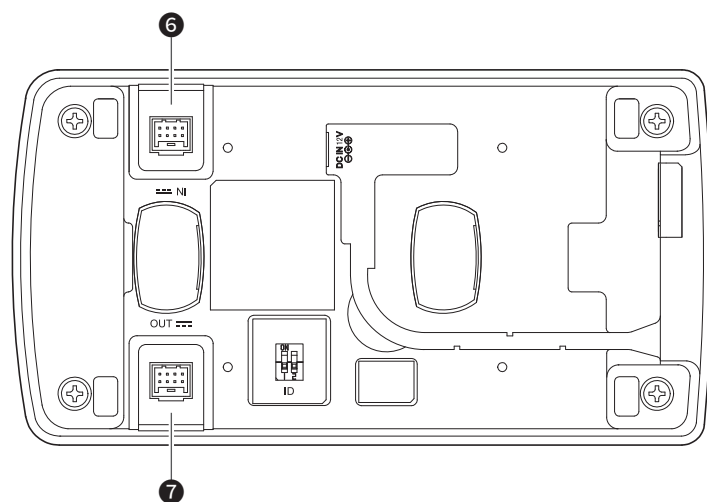
ATW-CHG3

底部



- ❶ 直流插孔盖
连接多个本产品时去除(见下文)。
- ❷ 直流输入插孔
连接交流电源适配器。
- ❸ ID 选择器开关
连接多个装置且在配置网络设置时, 用于进行切换。
- ❹ 盲封
- ❺ 电源线出口
穿过交流电源适配器电源线。

底部(直流插孔盖已取下)

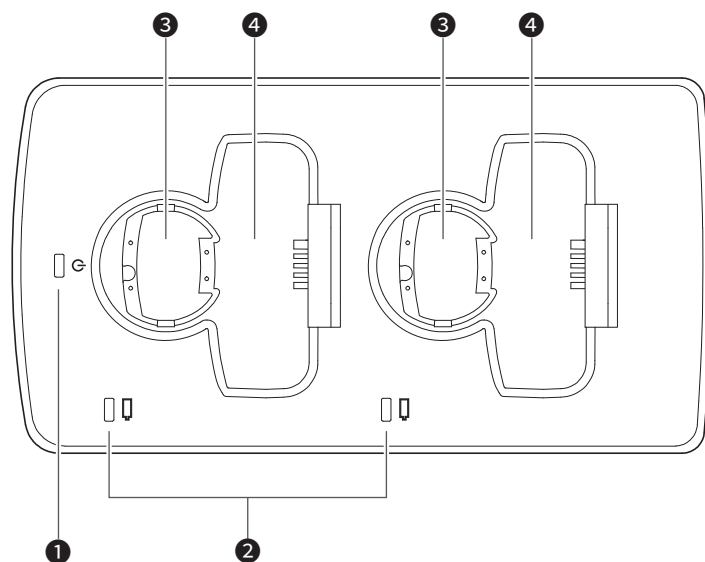


- ❻ 用于连接的直流输入插孔
连接多个本产品时使用。由已连接产品供电。
- ❼ 用于连接的直流输出插孔
连接多个本产品时使用。向所连接产品供电。

结构名称及功能

ATW-CHG3N

顶部

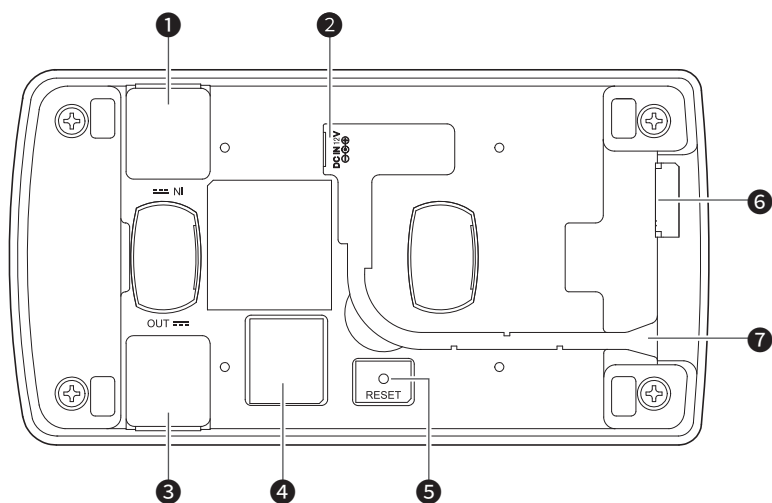


- ① 电源指示灯
已连接交流电源适配器, 且电源开启时, 指示灯亮起。
- ② 状态指示灯
显示充电状态。
- ③ 充电端口 (适合手持式发射机)
- ④ 充电端口 (适合腰包式发射机)

结构名称及功能

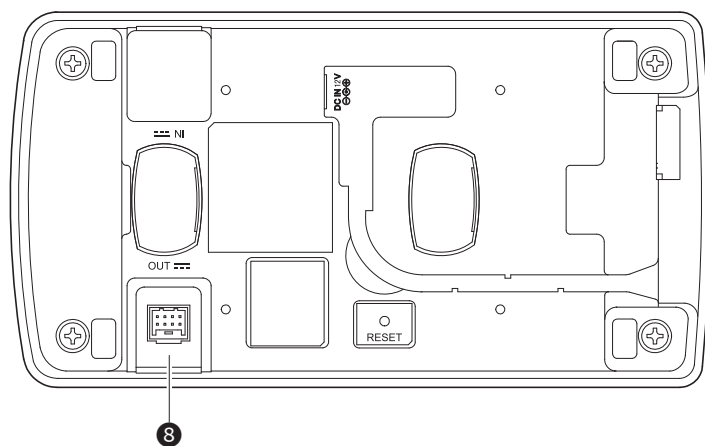
ATW-CHG3N

底部



- ❶ 盲盖
- ❷ 直流输入插孔
连接交流电源适配器。
- ❸ 直流插孔盖
连接多个ATW-CHG3装置时去除(见下文)。
- ❹ 盲封
- ❺ 重置按钮
重置网络设置。
- ❻ 网络端口
连接网线(类型:RJ45)时使用,以便在电脑上使用专用的应用程序。
- ❼ 电源线出口
穿过交流电源适配器电源线。

底部(直流插孔盖已取下)

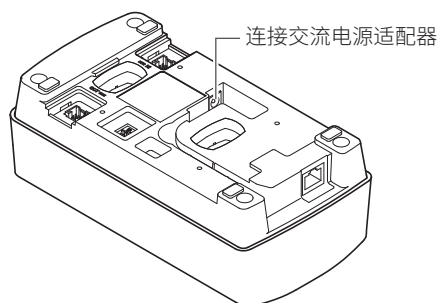


- ❽ 用于连接的直流输出插孔
连接多个ATW-CHG3装置时使用。向所连接产品供电。

使用本产品

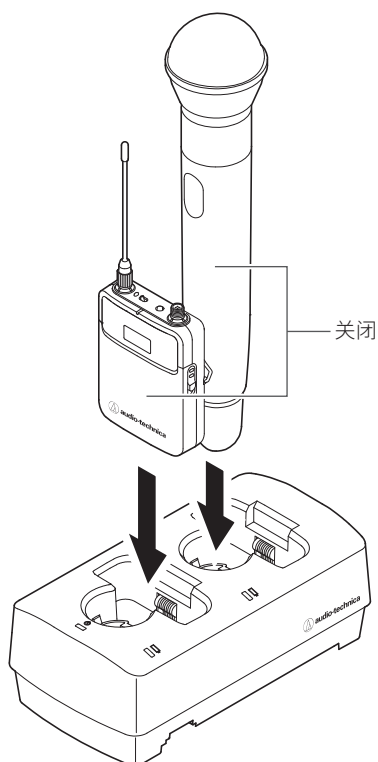
1. 连接交流电源适配器。

- 沿着本产品的凹槽将电源线从出口穿出。



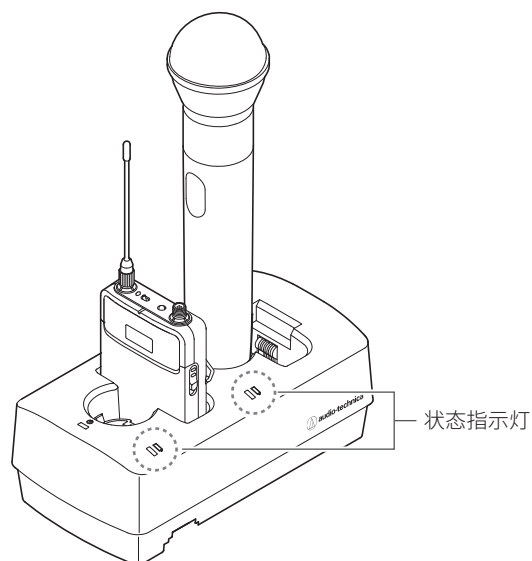
2. 电源指示灯亮起, 电源开启。

3. 关闭待充电设备, 并将其插入本产品的一个充电端口。



4. 状态指示灯亮起, 同时显示充电状态。

- 有关指示灯亮灯顺序的更多信息, 请参见“指示灯”(p.9)。
- 充电完成大约需要6.5小时(当使用1900 mAh 可充电电池时)。



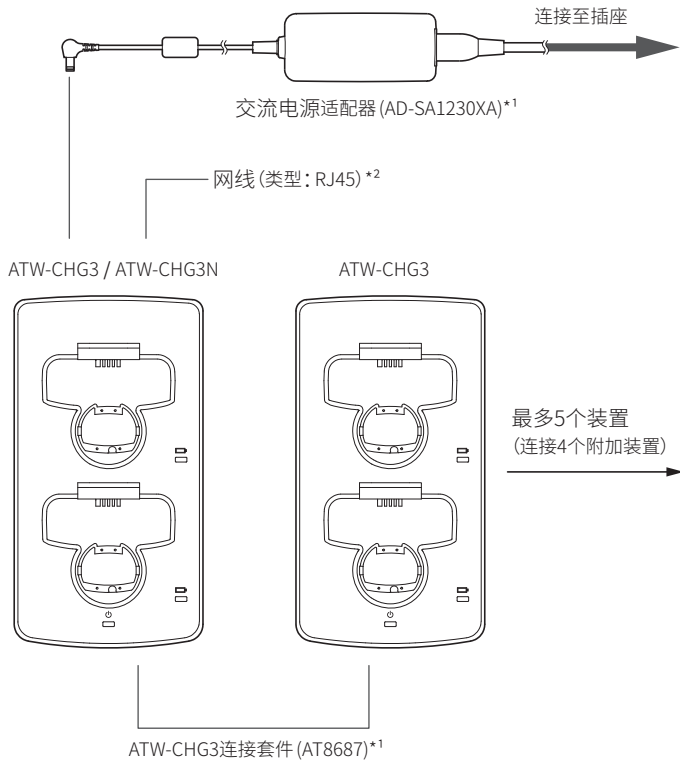
- 设备充满电后即可使用。
- 如果可充电电池接近满电量, 充电将在较短的时间内完成。
- 如果插入设备, 且状态指示灯闪烁, 则可能存在充电故障。
- 不可充电电池无法充电。如果插入了不可充电电池, 可能会显示充电故障。
- 如果出现充电故障, 拔下交流电源适配器以关闭本产品, 然后重启本产品。如果在重启本产品之后指示灯仍继续闪烁, 则表明可充电电池的使用寿命结束。请更换为新的可充电电池。

- 可同时对最多两台设备进行充电。
- 插入待充电设备之前, 请检查设备的方向。如果方向不正确, 将无法充电。
- 对手持式发射机充电时, 可连接音头。
- 尽管我们建议在设备关闭时进行充电, 但也可以在设备开启时进行充电。在这种情况下, 设备将自动关闭。

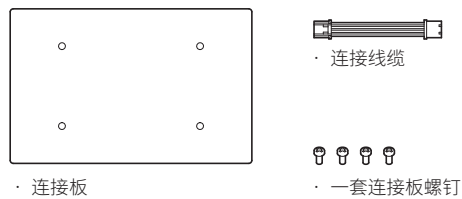
连接

系统配置示例

参照下图进行连接。



内含物品

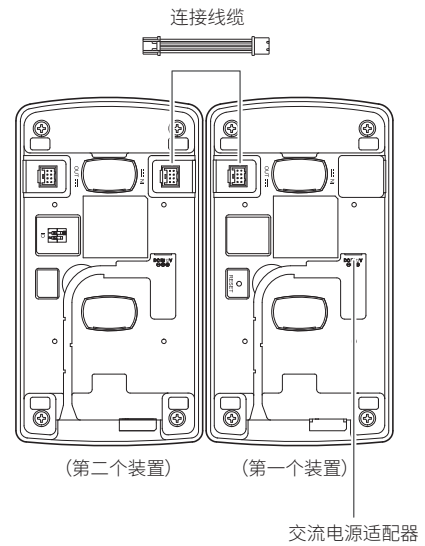


*1 另售。

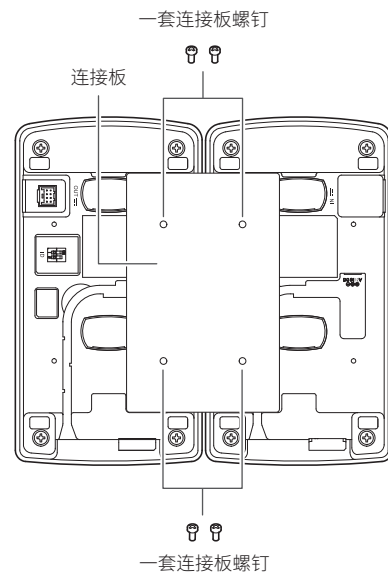
*2 连接网络时使用。只能连接ATW-CHG3N。

连接 (使用多个装置时)

1. 取下直流插孔盖。
2. 将交流电源适配器连接至第一个装置, 然后将连接线缆连接至相应的直流输出插孔。接下来, 将连接线缆连接至第二个装置的直流输入插孔。
 - 不必将交流电源适配器连接至第二个装置或之后的任何装置。
 - 最多可增加四个ATW-CHG3装置, 总共连接5个装置。







3. 使用连接板螺钉固定连接板。






指示灯

本产品指示灯持续闪烁，以指示以下工作状态。

电源指示灯

工作状态	指示灯显示模式	● 蓝灯	
已连接网线	蓝灯变为绿灯。		
电源开启		持续亮蓝灯	
模式确认	自动 (自动获取IP地址)	● - - ● - - -  ...	闪烁两次, 然后变为电源开启指示灯。
	静态 (固定IP地址)	● - - ● - - ● - - -  ...	闪烁三次, 然后变为电源开启指示灯。
重置		闪烁大约两秒, 然后变为电源开启指示灯。	

状态指示灯

工作状态	指示灯显示模式	● 红灯 ● 绿灯
正在充电		持续亮红灯
充电完成		持续亮绿灯
充电故障		红灯闪烁





网络设置

可使用专用应用程序通过计算机监控 ATW-CHG3N 和已连接充电器。

设置 ID(ATW-CHG3)

连接充电器时，通过为每个充电器设置不同的 ID，可使用专用应用程序监控所有充电器。

- 默认设置为 "2"。
 - ATW-CHG3N 的 ID 固定为 "1"。
 - 如果没有连接 ATW-CHG3N，则无需设置 ID。
1. 参见下表，在产品关闭时设置 ID 选择器开关。

开关位置	ID 编号	开关位置	ID 编号
	2		4
	3		5

2. 连接交流电源适配器，然后打开产品。
 - 设置完成。
 - 如果在本产品开启时设置 ID，请将其关闭，然后再打开。

确认模式 (ATW-CHG3N)

可确认模式是设置为“自动”，还是“静态”。

- “自动”即自动获取 IP 地址的模式，而在“静态”模式中，IP 地址为固定的。
- 可通过专用应用程序更改模式。
- 默认设置为“自动”。

1. 快速按下重置按钮。
2. 电源指示灯闪烁两次为自动模式，三次为静态模式，然后持续亮起。
 - 有关指示灯亮灯顺序的更多信息，请参见“指示灯” (p.9)。

重置 (ATW-CHG3N)

可将网络设置重置为出厂默认设置。

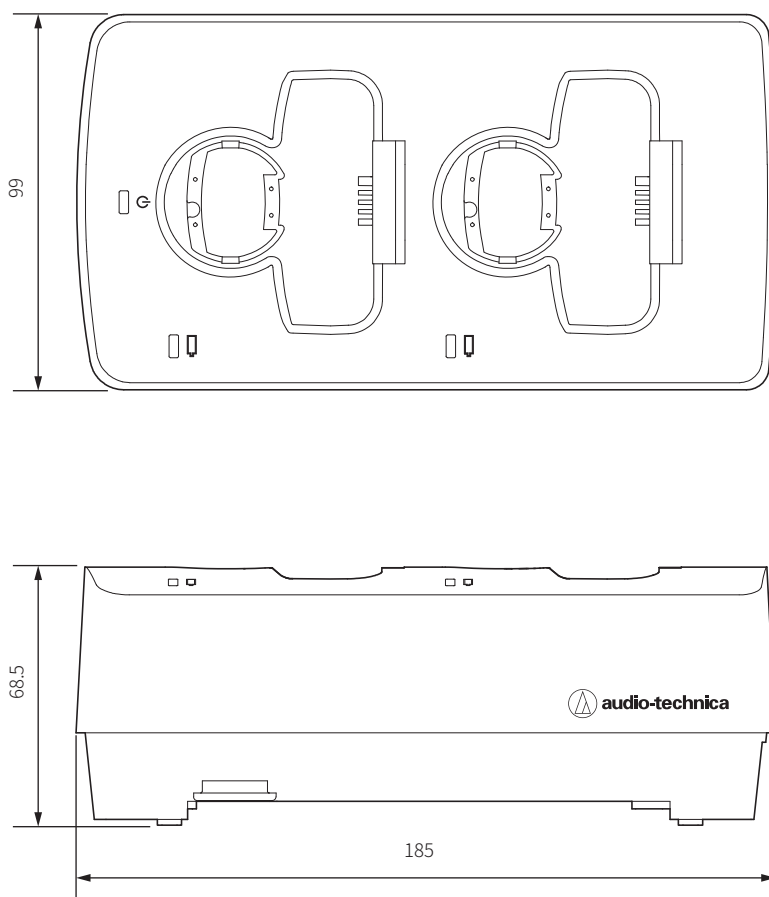
1. 按住重置按钮 (约2秒)。
2. 电源指示灯闪烁大约两秒，然后持续亮起。
 - 重置完成。
 - 有关指示灯亮灯顺序的更多信息，请参见“指示灯” (p.9)。

故障排解

问题	原因 / 解决方案	参考说明
本产品无法打开。	检查交流电源适配器是否正确连接。	-
设备不充电。	检查充电端子是否变脏。	-
	检查电池是否插入到设备中, 或电池是否为碱性电池。	-
	检查是否存在充电故障。	p.7

尺寸

(单位: mm)



技术指标

电源	直流12V 3.0A
充电输出	直流3.6V 500mA×2
功耗	4.9W (CHG3) (对2部发射机进行充电时) 5.3W (CHG3N) (对2部发射机进行充电时) 27.4W (CHG3×5) (连接了5个装置, 且对10部发射机进行充电) 27.8W (CHG3N×1) (CHG3×4) (连接了5个装置, 且对10部发射机进行充电)
充电时间	约6.5小时 (1,900 mAh 可充电电池) *
工作温度	0°C~40°C
尺寸	185 mm × 99 mm × 68.5 mm (宽 × 深 × 高)
重量	400 g(ATW-CHG3) 410 g(ATW-CHG3N)
另售	交流电源适配器 (AD-SA1230XA)、ATW-CHG3连接套件 (AT8687)

* 该时间根据使用条件的不同而有所差异。

Audio-Technica Corporation

2-46-1 Nishi-naruse, Machida, Tokyo 194-8666, Japan
www.audio-technica.com

©2018 Audio-Technica Corporation

Global Support Contact: www.at-globalsupport.com

232900910-09-01 ver.1 2018.09.01