

保証と規定について (必ずお読みください) For Japan Only

本製品の保証は、定められた保証期間、条件のもとにおいて無料修理をお約束するものです。従って、この記載内容によってお客様の法律上の権利が制限されるものではありません。本製品の保証は日本国内でのご購入ご使用の場合のみ有効です。

(This warranty is valid only for products purchased and used in Japan.)

本製品には保証書は付属しておりません。お買い上げの際の領収書またはレシートなどは大切に保管してください。修理の際、保証開始日の確認のためにご提示いただきます。保証期間中に、取扱説明や接続・注意書きに沿ったご使用において、故障や品質不良が発生した場合は、お買い上げ日より1年間を製品保証期間として無料修理(製品により無料代替)をさせていただきます。消耗・摩耗した部品、その他の付属品、及び本製品や接続した機器のソフトウェアやデータなどは補償いたしかねます。また保証期間内でも以下の場合は、製品保証は適用されません。

- ご購入年月日(保証開始時期)を証明するもの(お買い上げレシートなど)がない場合。
- お買い上げ後の落下・圧迫・衝撃などによる損傷、変形。
- 取り扱いの誤りによる故障。
- 本製品以外の機器が原因となって生じた故障。
- 当社以外で行われた修理や分解、改造で生じた故障。
- 天災、公害、塩害、ガス害、異常電圧など、不可抗力による故障。
- そのほか当社の合理的判断に基づき有料と認められる場合。

■ 製品保証期間後について

製品保証期間経過後も、有料で修理または製品代替をいたします。本製品の基本性能を維持するために必要な部品(補修用性能部品)は、生産完了後6年をめどに保有しています。

■ その他

保証の期間内、期間経過後を問わず、修理・検査のために製品をお送りいただく場合は、お客様に送料をご負担いただきます。予めご了承ください。

■ お問い合わせ先

製品保証および修理などにつきましてはお買い上げのお店、または当社プロフェッショナルSS課までお問い合わせください。

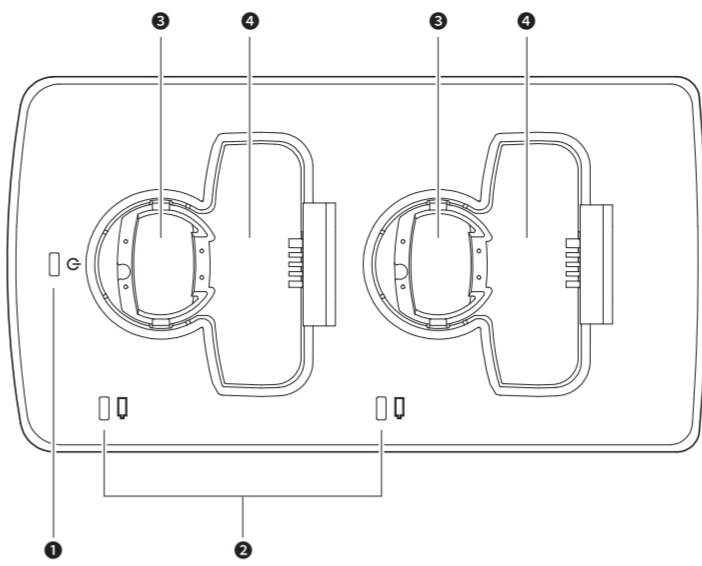
株式会社オーディオテクニカ
〒194-8666 東京都町田市西成瀬2-46-1 www.audio-technica.co.jp

Warranty (Please be sure to read the notes below.) For USA Only

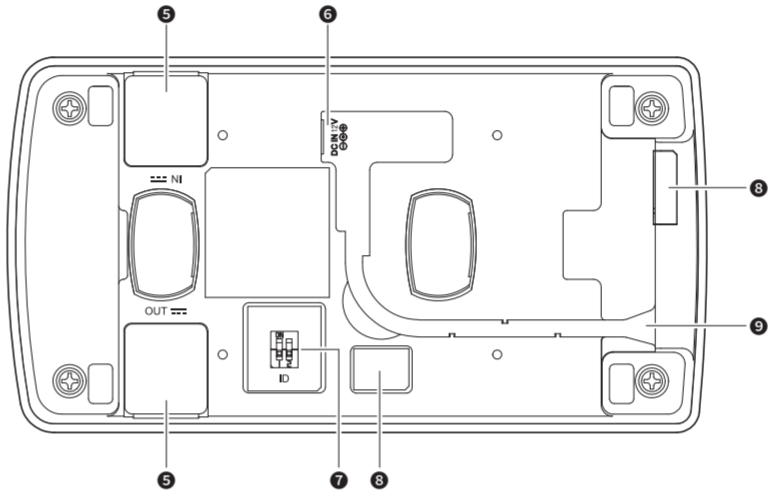
End-User LIMITED WARRANTY information for the USA is available at www.audio-technica.com/usawarranties. You may also contact Audio-Technica U.S., Inc. to request a written copy of the Limited Warranty at 1-330-686-2600 or via mail at 1221 Commerce Drive, Stow, OH 44224.

■ Part names and functions / 各部の名称

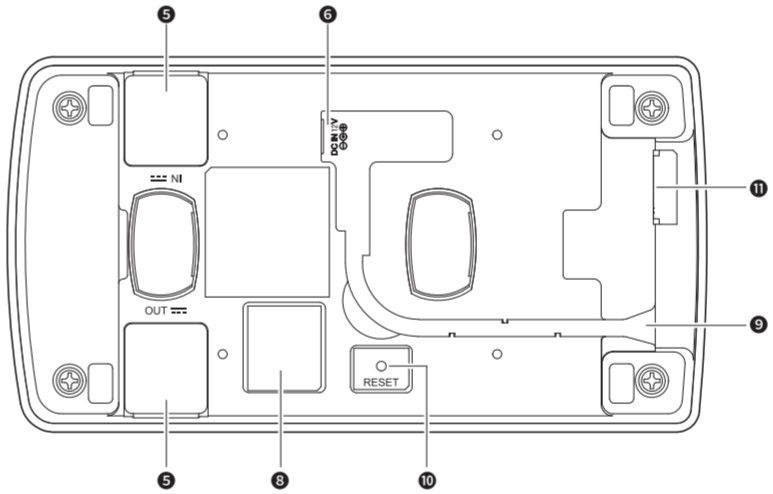
■ TOP / 天面



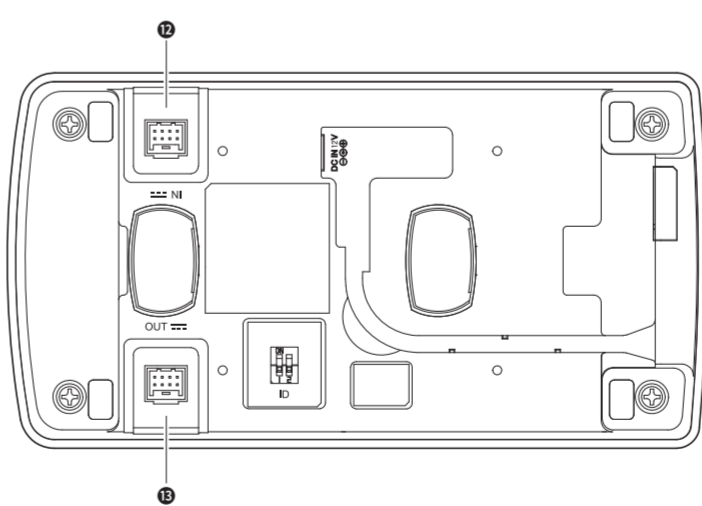
■ BOTTOM (ATW-CHG3) / 底面 (ATW-CHG3)



■ BOTTOM (ATW-CHG3N) / 底面 (ATW-CHG3N)



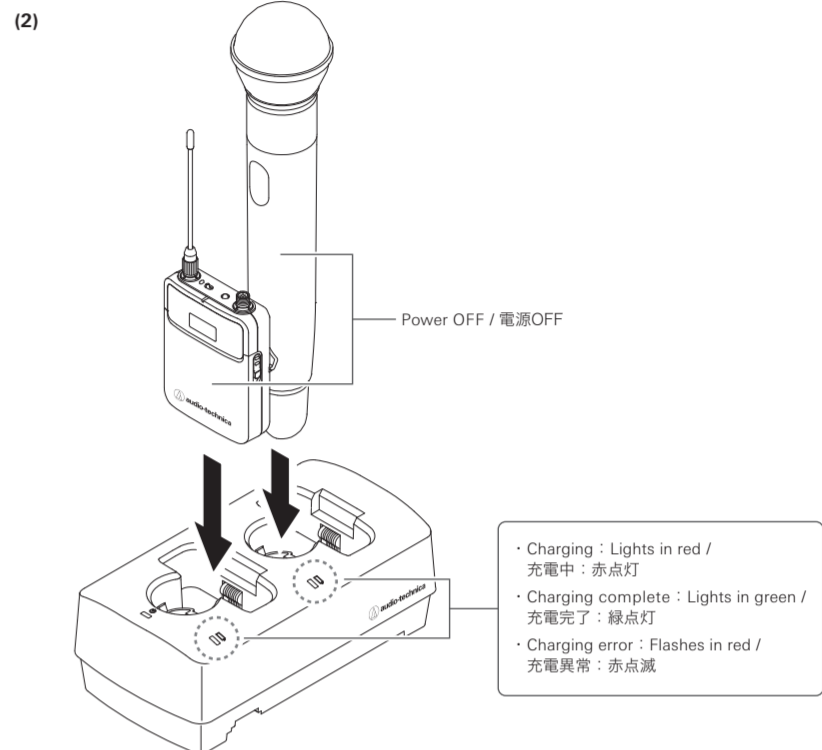
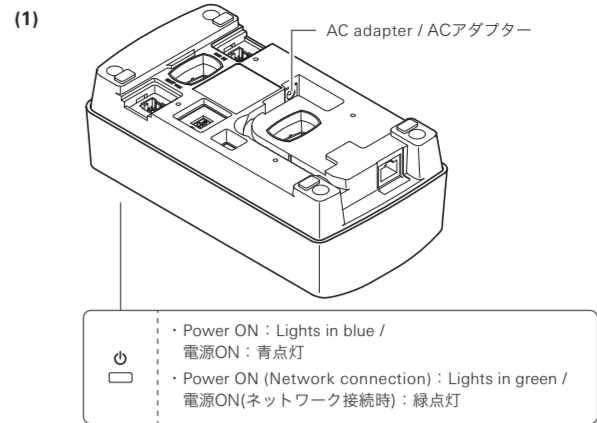
■ BOTTOM (LINK terminal caps removed) / 底面 (DC端子用キャップを外した状態)



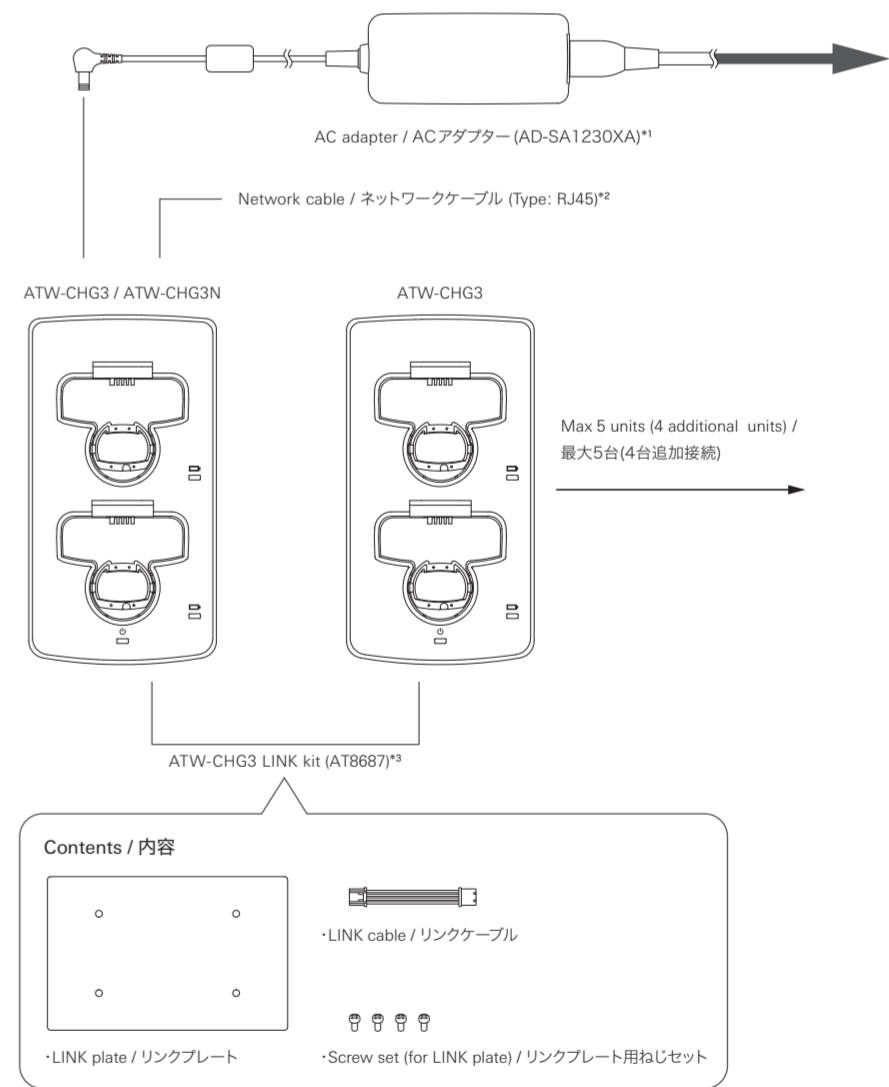
- ① Power indicator / 電源インジケータ
- ② Status indicator / ステータスインジケータ
- ③ Charging port (for handheld transmitter) / 充電口 (ハンドヘルドトランスミッター用)
- ④ Charging port (for body-pack transmitter) / 充電口 (2ピーストランスミッター用)
- ⑤ LINK terminal cap / DC端子用キャップ
- ⑥ Power input jack / DC入力端子
- ⑦ ID selector switch / ID切替スイッチ
- ⑧ Blind seal / ブラインドシール
- ⑨ Cord outlet / コード引出口
- ⑩ Reset button / リセットボタン
- ⑪ Network terminal / ネットワーク端子
- ⑫ Power input jack (for LINK) / 連結時DC入力端子*
- ⑬ Power output jack (for LINK) / 連結時DC出力端子

* ATW-CHG3 only / ATW-CHG3のみ

■ Charging batteries / 充電方法



■ System configuration example / システム構成例



*1 Sold separately. The shape varies depending on the country of sale. / 日本向けでは「ATW-CHG3(A/J)」もしくは「ATW-CHG3N(A/J)」に同梱されています。形状は販売国により異なります。

*2 ATW-CHG3N only / ATW-CHG3Nのみ

*3 Sold separately / 日本向けでは「ATW-CHG3(LK/J)」に同梱されています

■ About User Manual / 取扱説明書について

For details, refer to the user manual available for download on our website: www.audio-technica.com

本製品の使いかたを詳しく知りたい場合は、当社ホームページ(www.audio-technica.co.jp)からダウンロードできる取扱説明書を確認してください。



株式会社オーディオテクニカ
〒194-8666 東京都町田市西成瀬2-46-1
www.audio-technica.co.jp

Audio-Technica Corporation
2-46-1 Nishi-naruse, Machida, Tokyo 194-8666, Japan
www.audio-technica.com
©2018 Audio-Technica Corporation
Global Support Contact: www.at-globalsupport.com