



ATW-C6100

Manual do Usuário
Cápsula do microfone intercambiável

audio-technica

Obrigado por comprar este produto. Antes de usar o produto, leia atentamente o manual do usuário para assegurar o uso correto do produto. Guarde este manual para futuras consultas.

Medidas de segurança

Embora esse produto tenha sido projetado para ser seguro para o usuário, a utilização em desacordo com o uso tido como correto pode resultar em acidente. Para garantir a segurança, siga todas as advertências e precauções quando usar o produto.

Cuidados com o produto

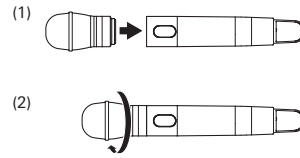
- Não submeta o produto a um impacto muito forte para evitar falhas de funcionamento.
- Não desmonte, modifique nem tente reparar o produto.
- Não manuseie o produto com as mãos úmidas para evitar choque elétrico ou ferimentos.
- Não armazene o produto sob a luz direta do sol, próximo a dispositivos de aquecimento ou em local úmido, quente ou empoeirado.

Observações de uso

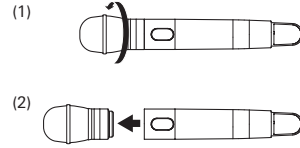
- Não encoste ou arranhe a superfície de contato.
- Quando instalar/remover o produto, tenha certeza de desligar a energia do transmissor.
- Quando instalar o produto, não instale o produto utilizando muita força. O produto poderá ser danificado.

Instalação/remoção do produto

Instruções de instalação



Instruções de remoção

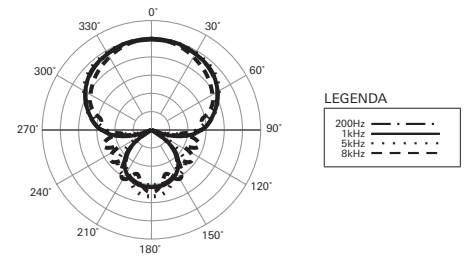


Especificações

Elemento	Dinâmico
Padrão polar	Hipercardioide
Peso	142 g

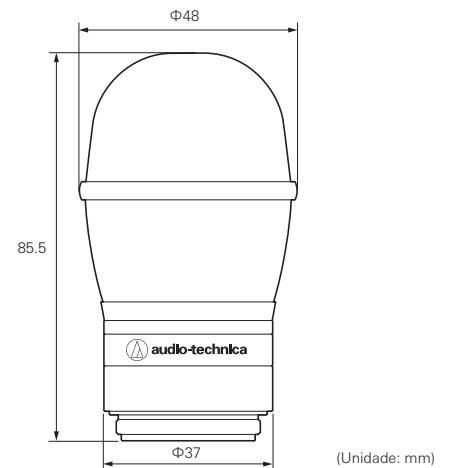
Para o aperfeiçoamento do produto, o mesmo está sujeito a alterações sem aviso prévio.

Padrão polar



A ESCALA É DE 5 DECIBÉIS POR DIVISÃO

Dimensões



(Unidade: mm)