



ATW-C6100

Manual de usuario
Cápsula de micrófono intercambiable

audio-technica

Le agradecemos la compra de este producto. Antes de utilizarlo, lea el manual de usuario para asegurarse de que lo utilizará correctamente. Conserve este manual para consultarlo en un futuro.

■ Advertencias de seguridad

Aunque este producto se ha diseñado para su uso seguro, si no lo utiliza de manera correcta puede provocar un accidente. Con el fin de garantizar la seguridad, respete todas las advertencias y precauciones mientras utiliza el producto.

■ Precauciones para el producto

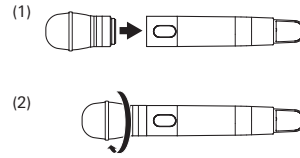
- No someta el producto a impactos fuertes para evitar averías.
- No desmonte, modifique o intente reparar el producto.
- No manipule el producto con las manos húmedas para evitar descargas o daños.
- No deje el producto bajo la luz solar directa, junto a dispositivos de calefacción o en lugares cálidos, húmedos o polvorientos.

■ Notas sobre el uso

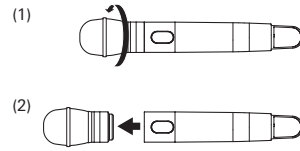
- No toque directamente ni rasque la superficie de contacto.
- Cuando instale / retire el producto, asegúrese de apagar la alimentación del transmisor.
- Cuando instale el producto, no lo fuerze. El producto puede resultar dañado.

Instalación/retirada del producto

■ Instalación



■ Retirada

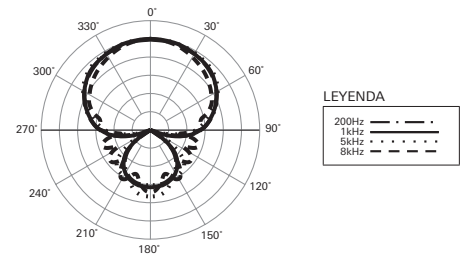


■ Especificaciones

| Elemento | Dinámico |
|--------------|-----------------|
| Patrón polar | Hiper cardioide |
| Peso | 142 g |

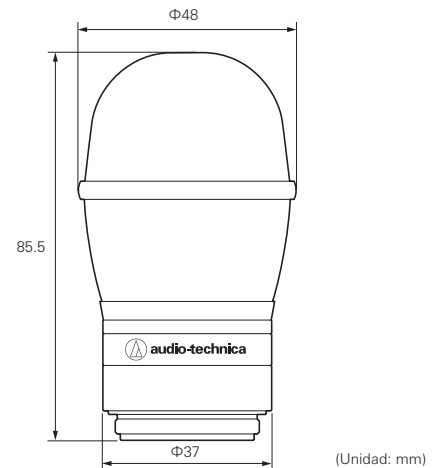
El producto está sujeto a modificaciones sin previo aviso con fines de mejora del mismo.

■ Patrón polar



ESCALA DE 5 DECIBELIOS POR DIVISIÓN

■ Dimensiones



(Unidad: mm)