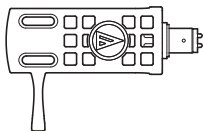


## ANWEISUNGEN

### Headshell AT-HS10



- **Leichte und robuste Headshell mit einem Gewicht von nur 10,0 g und einfachem Befestigungsmechanismus – geeignet für verschiedene Tonarme.**
- **Gegossener Aluminiumkörper verringert Vibrationen. Dank ihrer Form und Konstruktion sowie ihrem sehr geringen Gewicht sorgt die Headshell HS10 für minimalste Vibrationen.**
- **Hochwertige vergoldete Premium-Anschlussdrähte für eine verlustfreie Signalübertragung.**
- **Perfekt positionierter und ausgeglichener Fingerlift zum präzisen Aufsetzen der Abtastnadel auf die Schallplatte.**

### Vorsicht

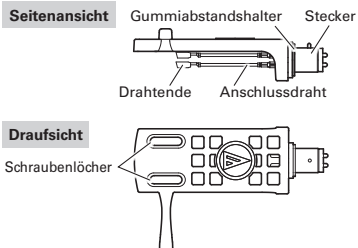
Diese Headshell ist mit größter Sorgfalt in Hinblick auf die Sicherheit konstruiert worden; bei einer falschen Anwendung könnten jedoch Produktfunktionsstörungen auftreten oder Verletzungen verursacht werden. Lesen Sie diese Sicherheitshinweise unbedingt vor der Verwendung dieses Produkts.

- **Bewahren Sie die Headshell außerhalb der Reichweite von kleinen Kindern auf.**
  - Ein Nichtbeachten dieser Sicherheitshinweise könnte Verletzungen oder Produktfunktionsstörungen verursachen.
- **Schützen Sie die Headshell vor starken Erschütterungen.**
  - Ein Nichtbeachten dieses Sicherheitshinweises könnte Produktfunktionsstörungen verursachen.

## audio-technica

Vielen Dank für den Kauf dieser Headshell von Audio-Technica. Bitte lesen Sie die Installationsanweisungen sorgfältig, bevor Sie die Headshell verwenden, um eine ordnungsgemäße Nutzung sicherzustellen. Bewahren Sie diese Anleitung für eine zukünftige Bezugnahme an einem sicheren Ort auf. Sie sollten diese Anleitung zusammen mit den Anleitungen für Ihren Tonabnehmer sowie Ihren Tonarm/Schallplattenspieler lesen.

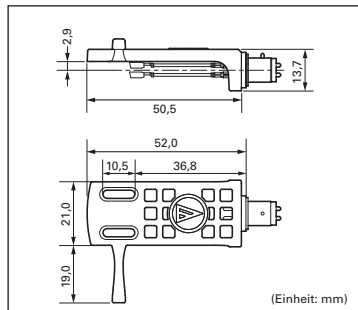
### Headshell-Teile



### Technische Daten

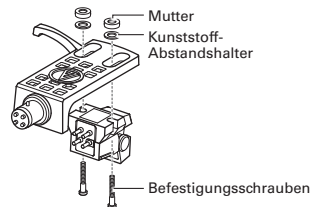
<b>Material</b>	: Aluminium
<b>Stecker</b>	: Aluminium
<b>Gewicht</b>	: ca. 10,0 g (ohne Anschlussdraht)
<b>Abmessungen</b>	: H 13,7 x B 21,0 x T 52,0 mm
<b>Zubehör</b>	: Befestigungsschrauben (16 mm x 2, 10 mm x 2), Muttern x 2, Kunststoff-Abstandshalter x 2

(Dieses Produkt unterliegt zu Zwecken der Verbesserung Änderungen ohne Vorankündigung.)



## Installation

- ① Befestigen Sie den Tonabnehmer vorsichtig mit den beiliegenden Befestigungsschrauben, Kunststoff-Abstandshaltern und Muttern in der richtigen Größe und ziehen Sie sie leicht an, um die Position des Tonabnehmers anzupassen.



Hinweis: Normalerweise sollten die Schrauben bei der Befestigung des Tonabnehmerkopfs von der Unterseite der Headshell eingeschraubt werden. Es ist möglich, die Schrauben aus ästhetischen Gründen von der Oberseite der Headshell einzusetzen. Es muss jedoch darauf geachtet werden, dass die Schrauben kurz genug sind und nicht die Schallplatte berühren und beschädigen.

Hinweis: Die folgenden Werkzeuge sind während der Installation erforderlich: Zange, Nadelzange und kleiner nichtmagnetischer Schraubendreher.

- ② Schieben Sie die Enden der Anschlussdrähte vorsichtig über die Anschlüsse des Tonabnehmers wie in der unten stehenden Abbildung dargestellt.
- **Layout der Drähte der Headshell (für einen Universalarm)**

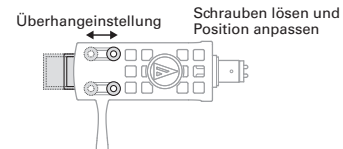
### Frontansicht



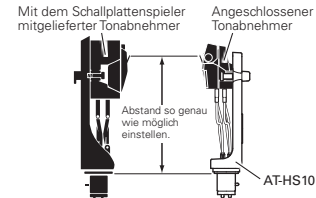
Wenn ein Drahtende lose ist, ziehen Sie den Draht gerade, um ihn einzusetzen.

- \* Keiner Hitze aussetzen.
- \* Zur Befestigung empfohlene Werkzeuge verwenden.

- ③ Lösen Sie die Schrauben mit einem nichtmagnetischen Schraubendreher und passen Sie den Überhang an. Ziehen Sie die Schrauben fest an, wenn die Position fixiert ist. Passen Sie den Überhang gemäß den Anweisungen der Bedienungsanleitung des Tonarms oder des Schallplattenspielers an.



\* Wenn Sie unsicher sein sollten, richten Sie die Spitze der Abtastnadel an der Nadel des Tonabnehmers aus, die ursprünglich mit dem Schallplattenspieler mitgeliefert wurde (wie in der Abbildung dargestellt).



- ④ Schließen Sie die Headshell und den Tonabnehmer am Tonarm an.
- ⑤ Stellen Sie die Auflagekraft gemäß der Nutzungsart und den Betriebsanforderungen Ihres Tonabnehmers innerhalb des in der Bedienungsanleitung des Tonabnehmers angegebenen Bereichs ein.
- ⑥ Justieren Sie die Höhe so, dass die Unterseite der Headshell und die Schallplattenoberfläche parallel sind, wie von der Seite aus betrachtet. Eine falsche Armhöhe kann eventuell dazu führen, dass das Gehäuse des Tonabnehmers die Schallplatte berührt, wodurch die Audioqualität beeinträchtigt wird.
- \* Je nach verwendeter Ausrüstung kann die Höhe des Tonarms eventuell nicht justiert werden.

## audio-technica

**Audio-Technica Corp.**  
2-46-1 Nishi-naruse, Machida, Tokyo 194-8666, Japan  
©2016 Audio-Technica Corp.